

Druckminderer für CO₂
Pressure reducing valve for CO₂
Réducteur de pression pour CO₂
Riduttore di pressione per CO₂
Reductor de presión para CO₂
Редукционный клапан для CO₂

7077/3

Gebrauchsanleitung

Instructions for Use

Mode d'emploi

Istruzioni per l'uso

Instrucciones de uso

Инструкция

x7077.3888
03/2021



TUNZE[®]
Aquatic Eco Engineering

TUNZE® Aquarientechnik GmbH
Seeshaupter Straße 68
82377 Penzberg - Germany
Tel: +49 8856 2022
Fax: +49 8856 2021
info@tunze.com
www.tunze.com

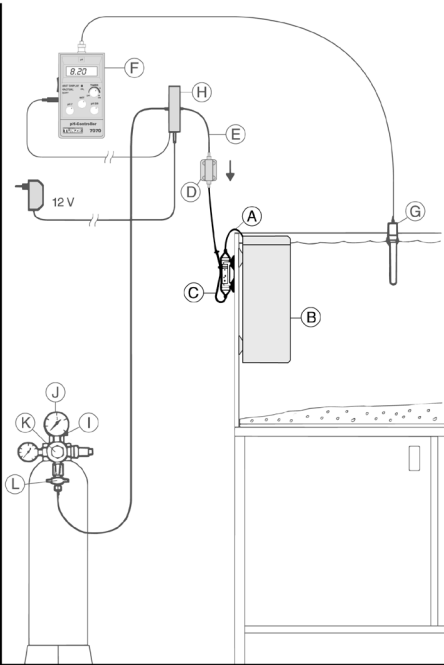
Inhalt	Seite
Allgemeines	4
Anbringung	6
Inbetriebnahme	8
Wartung / Ersatzteile	10
Garantie	12
Entsorgung	24

Indice	Pagina
Note generali	14
Montaggio	16
Messa in funzione	18
Manutenzione / Pezzi di ricambio	20
Garanzia	22
Smaltimento	24

Table of Contents	Page	Sommaire	Page
General aspects	5	Généralités	5
Mounting	7	Montage	7
Initial operation	9	Mise en service	9
Maintenance / Spare parts	11	Maintenance / Pièces détachées	11
Guarantee	13	Garantie	13
Disposal	24	Gestion des déchets	24

Contenido	Página	Содержание	Страница
Observaciones generales	15	Общие положения	15
Instalación	17	Установка	17
Puesta en funcionamiento	19	Ввод в эксплуатацию	19
Mantenimiento / Piezas de recambio	21	Техническое обслуживание /	
Garantía	23	Запасные детали	21
Eliminación de residuos	24	Гарантия	23
		Утилизация	24

TUNZE®
Aquatic Eco Engineering



Allgemeines

Der Druckminderer 7077/3 ermöglicht Ihnen die Kontrolle des Druckes Ihrer CO₂-Flasche, das Einstellen und Kontrollieren des Systemdruckes (Eingangsdruck in Ihre CO₂-Anlage), und gibt zusätzliche Sicherheit durch das integrierte Überdruckventil.

Montage und Wartung vom Installationsfachmann durchführen lassen.

Anwendungsbeispiel für Dosieranlage Comline®:

- A - CO₂-Anschluss
- B - TUNZE® Reaktor
- C - Blasenähler
- D - Rückschlagventil
- E - Schlauch 4 x 1 mm
- F - pH-Controller
- G - pH-Elektrode
- H - Dosierventil
- I - Flaschenventil
- J - Druckminderer
- K - Druckeinstellschraube
- L - Feineinstellventil

General aspects

The pressure reducing valve 7077/3 permits the pressure control of your CO₂ cylinder, the adjustment and control of the system pressure (supply pressure to your CO₂ system), and renders additional safety through the integrated pressure control valve.

The installation and servicing has to be carried out by an installation specialist.

Application for Comline® dosing unit:

- A - CO₂ connection
- B - TUNZE® reactor
- C - Bubble counter
- D - Non-return valve
- E - Hose 4 x 1 mm (.039 in.)
- F - pH controller
- G - pH electrode
- H - Metering valve
- I - Cylinder valve
- J - Pressure regulator
- K - Pressure adjustment screw
- L - Fine adjustment valve

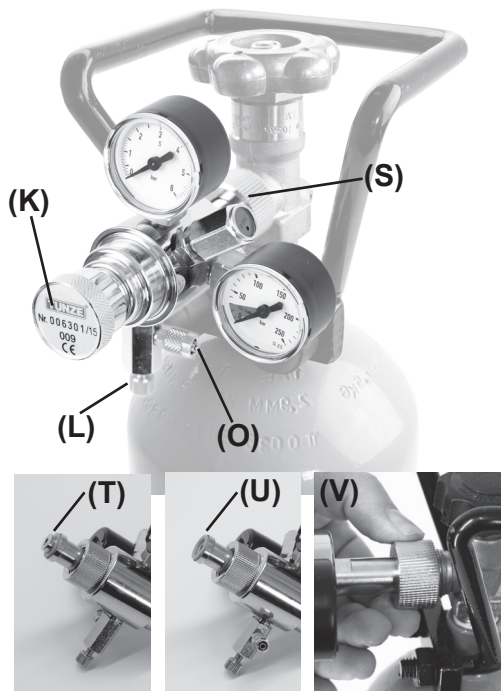
Généralités

Le réducteur de pression 7077/3 permet de visualiser la pression interne de la bouteille CO₂, de régler et de contrôler la pression d'utilisation (pression de l'installation CO₂) et comporte une soupape de sécurité contre toute surpression.

Le montage et l'installation sont à effectuer par un installateur professionnel.

Exemple d'installation de dosage Comline®:

- A - Raccord CO₂
- B - Réacteur TUNZE®
- C - Compte-bulles
- D - Clapet anti-retour
- E - Tuyau 4 x 1 mm
- F - Contrôleur pH
- G - Electrode à pH
- H - Electrovanne CO2
- I - Soupape de la bouteille
- J - Régulateur-détendeur
- K - Vis de réglage de pression
- L - Soupape de réglage fin



Anbringung

Der Druckminderer 7077/3 muss immer in senkrechter Lage an einer CO₂-Flasche betrieben werden.

Der Druckminderer in Europa (T) ist für Flaschen mit einem Gewinde nach DIN 477 gefertigt. Das Gewinde hat die Bezeichnung W 21,8 x 14. Die US-Ausführung (U) hat das übliche Gewinde CGA 320 mit einem anderen Gewindestutzen.

Bevor der Druckminderer an die gefüllte CO₂-Flasche angeschlossen wird, ist das Ventil mit der Druckeinstellschraube (K) zu schließen (Herausdrehen der Schraube, Druck = 0).

Den Druckminderer 7077/3 mit der Überwurfmutter (S) an die CO₂-Flasche montieren (V). Darauf achten, dass der Dichtungsring trocken und nicht verschmutzt oder beschädigt ist. Am nächsten Tag den festen Sitz der Überwurfmutter (S) überprüfen und ggf. nachziehen.

Die fertig montierte CO₂-Anlage mit dem Feineinstellventil (L) an den Gasausgang (O) anschließen (siehe Seite 2: Anwendungsbeispiel Dosieranlage Comline®).

Mounting

Pressure reducer 7077/3 always has to be operated in vertical position on a CO₂ cylinder.

The pressure reducer has been manufactured in Europe for use on cylinders with a thread in keeping with German standard DIN 477. The designation of the thread is W 21.8 x 14. The US model has the standard thread CGA 320 with another gland with thread.

Before connecting the pressure reducer to the filled CO₂ cylinder, use the pressure adjusting screw (K) to close the valve (turn the screw out, pressure = 0).

Use the union nut (S) to fit the pressure reducer 7077/3 to the CO₂ cylinder (V). Please make sure that the sealing ring is dry and not soiled or damaged. Next day, check the fit of the union nut (S), and retighten, if and when necessary.

Use the fine adjustment valve (L) to connect the mounted CO₂ unit to the gas outlet (O) (see page 2: Example of use: Comline® dosing plant).

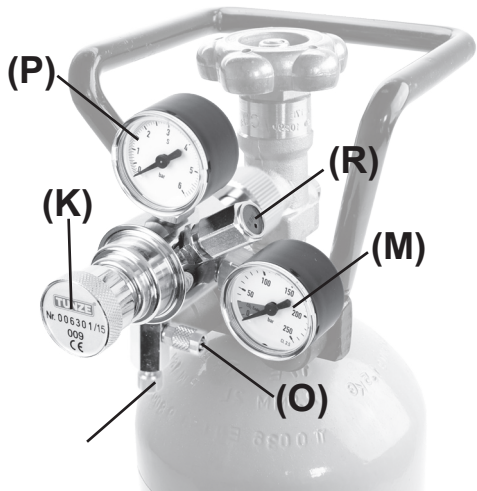
Montage

Le réducteur de pression 7077/3 doit toujours être monté verticalement sur sa bouteille de CO₂.

Le réducteur de pression en version Europe possède un filetage W 21,8 x 14 suivant DIN 477. La version US possède un filetage CGA 320 avec un embout différent.

Avant le raccordement du réducteur de pression sur la bouteille de CO₂, il est important de fermer la vis de réglage (K) (sens anti-horaire = pression nulle).

A l'aide de l'écrou de serrage (S), montez le réducteur de pression 7077/3 sur la bouteille (V). Veillez à ce que le joint d'étanchéité soit sec, propre et non endommagé. Après une journée d'utilisation, vérifiez à nouveau le bon serrage de l'ensemble et effectuez un resserrage si nécessaire. Raccordez l'utilisation CO₂ à la sortie du réducteur de pression (O) au niveau de la vis de réglage fin (L) (voir page 2, Exemple d'installation de dosage Comline®).



Inbetriebnahme

Den Systemdruck an der Druckeinstellschraube (K) des Systemdruckmanometers (P) auf 0,5 bar einstellen (bei TUNZE® pH-Controller Set 7074/2). Das Eindrehen der Schraube erhöht, und das Herausdrehen verringert den Druck am Gasausgang (O).

Der Systemdruck kann aus Sicherheitsgründen mit der Druckeinstellschraube (K) nur bis max. 2 bar eingestellt werden. Nur bei einem Defekt bläst das Sicherheitsventil (R) automatisch bei 3,3 bar ab.

Der Flaschendruck einer vollen Flasche ist normalerweise ca. 50 bar, je nach Temperatur.

Anlage über den CO₂-Controller aktivieren, und das Einströmen des CO₂ in das Aquarium kontrollieren. Durch Hineindrehen des Feinregulierventils(L) die benötigte Ausströmstärke einstellen.

Initial operation

Use the pressure adjusting screw (K) of the system pressure gauge (P) to set the system pressure to 0.5 bar (7.25 psi) (on TUNZE® pH Controller Set 7074/2). Turning the screw in will increase the pressure at the gas outlet (O), whereas turning the screw out will reduce it.

For safety reasons, the pressure adjusting screw (K) can only be used to set a system pressure of up to a maximum of 2 bar (29 psi). Only in case of a defect, the safety valve (R) will automatically drain the pressure at 3.3 bar (47.8 psi).

Depending on the temperature, the cylinder pressure of a full cylinder is normally about 50 bar (725 psi).

Use the CO₂ controller to activate the system, and check the inflow of the CO₂ into the aquarium. Set the required flow intensity by turning in the fine adjustment valve (L).

Mise en service

A l'aide la vis (K) du réducteur de pression (P), ajustez la pression d'utilisation de l'installation à 0,5 bar (par exemple, lors de l'utilisation du contrôleur TUNZE® 7074/2). En tournant la vis dans le sens horaire, la pression d'utilisation en (O) augmente. En tournant dans le sens anti-horaire, la pression diminue.

Par raison de sécurité, la pression d'utilisation en (K) se règle à maximum 2 bars. En cas de défaut, la soupape de sécurité (R) se déclenche automatiquement vers 3,3 bars.

La pression interne normale d'une bouteille CO₂ est de 50 bars en fonction de la température ambiante. Nous conseillons le pilotage de l'installation par un contrôleur CO₂.

Le débit de CO₂ (nombre de bulles) s'ajuste par le robinet de réglage fin en partie inférieure (L).

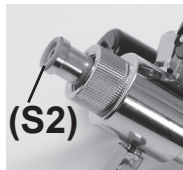
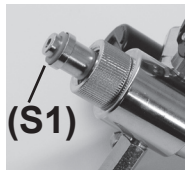


Wartung

Während des Betriebes besonders darauf achten, dass Schläuche und Verschraubungen dicht sind, und daß kein Wasser in die Ventile eindringt. Bei jedem Flaschenwechsel den Dichtungsring an der Überwurfmutter (S) kontrollieren und bei der geringsten Beschädigung oder Abnutzung erneuern.

Ersatzteile

7077.310 - Dichtungsring zur CO₂-Flasche (S1)
 7077.310_A - Dichtungsring zur CO₂-Flasche, US-Version (S2)



Maintenance

Make sure during the operation that the hoses and screw connections are tight, and that no water can enter the valves. Check the seal on the union nut (S) at every change of cylinder. Replace the seal, if the slightest damage or wear is noticed.

Spare parts

7077.310 - sealing ring for CO₂ cylinder (S1)
 7077.310_A - sealing ring for CO₂ cylinder, US-Version (S2)

Maintenance

Durant l'utilisation, il est particulièrement important que les différents raccordements soient bien étanches et que l'eau ne puisse pénétrer dans le réducteur de pression. Lors de chaque changement de bouteille, veuillez contrôler le bon état du joint d'étanchéité ainsi que son usure. Remplacez si nécessaire.

Pièces détachées

7077.310 - Joint de bouteille CO₂ (S1)
 7077.310_A - Joint de bouteille CO₂, US-version (S2)

TUNZE® Aquarientechnik GmbH
Seeshaupter Straße 68
82377 Penzberg - Germany
Tel: +49 8856 2022
Fax: +49 8856 2021
info@tunze.com
www.tunze.com

TUNZE®
Aquatic Eco Engineering

Garantie

Für das von TUNZE® Aquarientechnik GmbH hergestellte Gerät wird für einen Zeitraum von vierundzwanzig (24) Monaten ab dem Kaufdatum eine begrenzte Garantie gewährt, die sich auf Material- und Fabrikationsmängel erstreckt. Im Rahmen der entsprechenden Gesetze beschränken sich Ihre Rechtsmittel bei Verletzung der Gewährleistungspflicht auf die Rückgabe des von TUNZE® Aquarientechnik GmbH hergestellten Gerätes zur Reparatur oder zum Ersatz, was im Ermessen des Herstellers liegt. Im Rahmen der entsprechenden Gesetze sind dies die einzigen Rechtsmittel. Folgeschäden und sonstige Schäden sind ausdrücklich davon ausgeschlossen. Defekte Geräte müssen in der Originalverpackung zusammen mit dem Kassenzettel in einer freigemachten Sendung an den Händler oder den Hersteller gesandt werden. Unfreie Sendungen werden vom Hersteller nicht angenommen.

Garantieausschluss besteht auch für Schäden durch unsachgemäße Behandlung (z.B. Wasserschäden), technische Änderungen durch den Käufer, oder durch Anschluss an nicht empfohlene Geräte.

Technische Änderungen, insbesondere solche, die der Sicherheit und dem technischen Fortschritt dienen, behält sich der Hersteller vor.

Guarantee

The unit manufactured by TUNZE® Aquarientechnik GmbH carries a limited guarantee for a period of twenty-four (24) months after the date of purchase covering all defects in material and workmanship. Within the framework of the corresponding laws, your remedies in case of a violation of the guarantee obligation shall be limited to returning the unit manufactured by TUNZE® Aquarientechnik GmbH for repair or replacement at the discretion of the manufacturer. Within the framework of the corresponding laws, the said shall be the only remedies. Consequential damage and/or other damage shall be excluded therefrom explicitly. Defect units shall have to be shipped to the dealer or the manufacturer in the original packaging together with the sales slip in a pre-paid consignment. Unpaid consignments will not be accepted by the manufacturer.

Exclusion from guarantee shall exist also in case of damage caused by inexpert handling (such as water damage), technical modification carried out by the buyer or by connection to devices which have not been recommended.

Subject to technical modifications, especially those which further safety and technical progress.

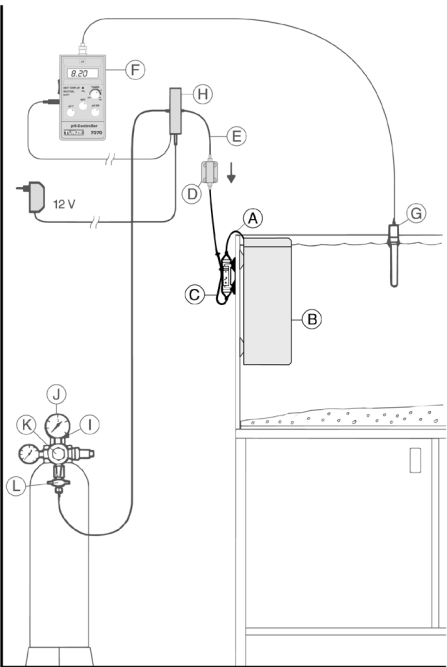
Customers in USA, please refer to separate Limited Warranty for United States brochure.

Garantie

Cet appareil manufacturé par TUNZE® Aquarientechnik GmbH bénéficie d'une garantie limitée à une durée légale de vingt quatre mois (24) à partir de la date d'achat et concernant les vices de fabrication et de matériaux. Dans le cadre des lois correspondantes, les voies de recours lors d'un dommage se limitent au retour de l'appareil produit par TUNZE® Aquarientechnik GmbH à son service réparation ou au remplacement de l'appareil ce qui reste de l'appréciation du fabricant. Dans le cadre des lois correspondantes, il s'agit de l'unique voie de recours. D'autres dommages et dégâts en sont catégoriquement exclus. Les appareils défectueux doivent être expédiés dans leur emballage d'origine, accompagnés du bordereau de caisse dans un envoi affranchi à l'adresse du commerçant ou du fabricant. Les envois non affranchis ne sont pas acceptés par le fabricant.

L'exclusion de garantie concerne aussi les dégâts par traitement incorrect (par exemple des dégâts causés par l'eau), les modifications techniques effectuées par l'acheteur ou le raccordement à des appareillages non recommandés par le fabricant.

Le fabricant se réserve le droit d'effectuer des modifications techniques, en particulier dans le domaine de la sécurité et du progrès technique.



Note generali

Il riduttore di pressione 7077/3 permette di controllare la pressione della vostra bombola di CO₂, di impostare e controllare la pressione d'esercizio (pressione di ingresso nel vostro impianto di CO₂) e offre una sicurezza supplementare grazie alla valvola di sovrappressione incorporata.

Il montaggio e la manutenzione andrebbero eseguiti da personale qualificato.

Esempio di installazione per impianto di erogazione Comline®:

- A – raccordo di CO₂
- B – reattore TUNZE®
- C – contabollicine
- D – valvola di non ritorno
- E – tubo 4 x 1 mm
- F – pH-Controller
- G – elettrodo per il pH
- H – valvola di dosaggio
- I – valvola della bombola
- J – riduttore di pressione
- K – vite di regolazione della pressione
- L – valvola di regolazione fine

Observaciones generales

El reductor de presión 7077/3 permite visualizar la presión de la botella CO₂, ajustar y controlar la presión del sistema (presión de entrada en la instalación CO₂) y comporta una seguridad adicional a través de la válvula integrada de sobrepresión.

El montaje y el mantenimiento se deberán poner en manos de un instalador profesional.

Ejemplo de utilización para la instalación de dosificación Comline®:

- A - Conexión CO₂
- B - Reactor TUNZE®
- C - Cuentaburbujas
- D - Válvula de retención
- E - Tubo 4 x 1 mm
- F - Controlador pH
- G - Electrodo pH
- H - Válvula de dosificación
- I - Válvula de la botella
- J - Reductor de la presión
- K - Tornillo de ajuste de la presión
- L - Válvula de ajuste fino

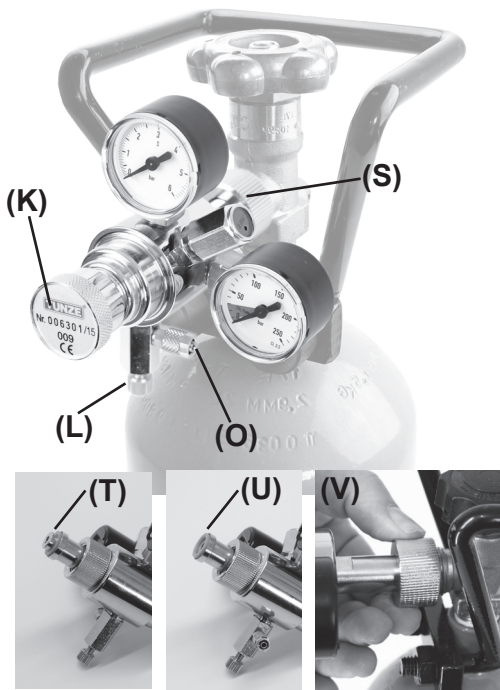
Общие положения

Редукционный клапан 7077/3 предоставляет Вам возможность контроля давления Вашего баллона CO₂, регулировки и контроля давления системы (входное давление Вашей установки CO₂), и обеспечивает дополнительную надежность при помощи встроенного предохранительного клапана.

Монтаж и техническое обслуживание осуществляется квалифицированными специалистами.

Пример использования для дозирующая установка Comline®:

- A – подключение CO₂
- B – реактор TUNZE®
- C – счётчик пузырьков
- D - обратный клапан
- E - шланг 4 x 1 мм
- F – контроллер pH
- G – электрод pH
- H - клапан дозатора
- I - клапан баллона
- J - редукционный клапан
- K - регулировочный винт давления
- L – клапан тонкой настройки



Montaggio

Il riduttore di pressione 7077/3 dev'essere sempre montato in posizione verticale sulla bombola di CO₂. In Europa il riduttore di pressione (T) è realizzato per bombole con filetto a norma DIN 477. Il filetto ha la sigla W 21,8 x 14. La versione per gli Stati Uniti (U) ha il comune filetto CGA 320 con un raccordo diverso.

Prima di collegare il riduttore di pressione alla bombola di CO₂ piena, chiudere la valvola con la vite di regolazione della pressione (K) (allentare la vite, pressione = 0).

Montare il riduttore di pressione 7077/3 con il raccordo filettato (S) alla bombola di CO₂ (V). Badare che la guarnizione sia asciutta e non sporca o danneggiata. Il giorno seguente verificare che il raccordo (S) sia ben stretto, eventualmente stringere ancora.

Una volta montato l'impianto di CO₂, usare la valvola di regolazione fine (L) per la connessione all'uscita del gas dal riduttore (O) (vedi pag. 14: esempio di installazione - impianto di erogazione Comline®).

Instalación

El reductor de presión 7077/3 tiene que montarse siempre en posición vertical sobre una botella CO₂.

El reductor de presión en Europa se ha concebido para botellas con rosca según DIN 477. La rosca tiene la designación W 21,8 x 14. La versión EEUU tiene la rosca corriente CGA 320 con otra tubuladura roscada.

Antes de conectar el reductor de presión a la botella llena de CO₂, se deberá cerrar la válvula con el tornillo de ajuste de presión (K) (desenroscar el tornillo, presión = 0).

Monte el reductor de presión 7077/3 con la tuerca tapón (S) sobre la botella CO₂ (V). Preste atención a que el anillo obturador esté seco, limpio y no dañado. Compruebe al día siguiente el buen asiento de la tuerca tapón (S) y, en caso necesario, reapriete.

Conecte la instalación fijada por montaje de CO₂ a la salida de gas (O) con la válvula de ajuste fino (L) (véase la página 2: ejemplo de utilización de la instalación de dosificación Comline®).

Установка

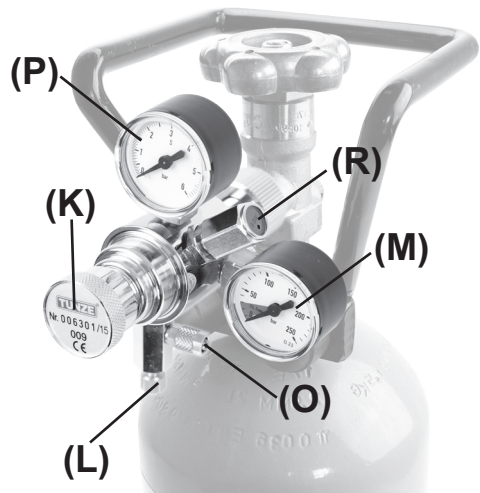
Редуктор 7077/3 на газовом баллоне должен всегда работать в вертикальном положении.

В Европе редуктор производится для баллонов с резьбой согласно DIN 477. Резьба имеет обозначение W 21,8 x 14. Американский вариант исполнения имеет обычную резьбу CGA 320 с другим резьбовым штуцером.

Прежде чем подключать редуктор к заполненному газовому баллону, следует закрыть клапан с помощью винта регулировки давления (K) (вывернутый винт, давление = 0).

Установите редуктор 7077/3 с помощью накидной гайки (S) на газовый баллон (V). Следите за тем, чтобы уплотнительное кольцо было сухим, без загрязнений или повреждений. На следующий день проверьте надежность затяжки накидной гайки (S) и подтяните ее по мере необходимости.

Собранную газовую установку подключите к газовому выходу (O) с помощью клапана тонкой регулировки (L) (см. страницу 2: пример применения дозирующего устройства Comline®).



Messa in funzione

Impostare la pressione di esercizio sulla vite di regolazione (K) del manometro della pressione di esercizio (P) su 0,5 bar (con il TUNZE® pH-Controller Set 7074/2). Stringendo la vite si aumenta, allentandola si riduce la pressione all'uscita del gas (O).

Per motivi di sicurezza la pressione di esercizio può essere impostata con la vite di regolazione (K) al massimo fino a 2 bar. Soltanto in caso di difetto, a 3,3 bar la valvola di sicurezza (R) fa automaticamente sfiatare il gas.

La pressione interna di una bombola piena in genere è di circa 50 bar, a seconda della temperatura.

Per controllare l'erogazione di CO₂ in acquario far funzionare l'impianto con un CO₂-Controller. Stringendo la valvola di regolazione fine (L) si imposta la necessaria pressione di CO₂ in uscita.

Puesta en funcionamiento

Ajuste la presión del sistema en el tornillo de ajuste de presión (K) del manómetro de la presión del sistema (P) a 0,5 bar (p. ej., para utilización de controlador de pH TUNZE®, set 7074/2). Gire el tornillo en sentido horario para aumentar la presión y en sentido antihorario para disminuirla en la salida de gas (O).

La presión del sistema se puede ajustar, por razones de seguridad, con el tornillo de ajuste de presión (K) sólo a como máximo 2 bar. Únicamente en el caso de defecto se descargará la válvula de seguridad (R) automáticamente a 3,3 bar.

La presión de la botella en una botella llena es normalmente de aprox. 50 bar, en función de la temperatura.

Active la instalación por el controlador de CO₂ y controle el flujo de CO₂ en el acuario. Ajuste la intensidad de salida necesaria enroscando la válvula de ajuste fino (L).

Ввод в эксплуатацию

Установите системное давление на регулировочном винте давления (K) системного манометра сжатого воздуха (P) на 0,5 бар (в случае TUNZE® pH контроллера 7074/2). Ввинчивание винта увеличивает, а вывинчивание винта уменьшает давление на выходе газа (O).

По соображениям безопасности максимальное системное давление можно может настроено с помощью установочного винта (K) на значение до 2 бар. Только в случае дефекта предохранительный клапан (R) автоматически стравливает давление при значении 3,3 бар. Давление полного баллона обычно составляет примерно 50 бар, в зависимости от температуры.

Активируйте установку через контроллер CO₂ и контролируйте поступление CO₂ в аквариум. Установите необходимую выпускную мощность при помощи закручивания клапана точной регулировки (L).



Manutenzione

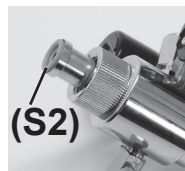
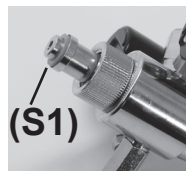
Durante l'esercizio badare in particolare che i tubi e i raccordi siano ben stretti e che nelle valvole non penetri acqua.

Ogni volta che si sostituisce la bombola, verificare le condizioni della guarnizione sul raccordo (S) e sostituirla in caso di danni o segni di usura anche minimi.

Pezzi di ricambio

7077.310 – Guarnizione verso la bombola di CO₂ (S1)

7077.310_A – Guarnizione verso la bombola di CO₂, US-versione (S2)



Mantenimiento

Durante el funcionamiento preste una atención especial a que los tubos y uniones roscadas sean herméticos y a que no penetre agua en las válvulas.

Controle siempre el anillo obturador situado en la tuerca tapón (S) cuando cambie la botella y sustitúyalo si detecta el mínimo deterioro o desgaste.

Piezas de recambio

7077.310 - Anillo obturador para botella CO₂ (S1)

7077.310_A - Anillo obturador para botella CO₂, US-versión (S2)

Техническое обслуживание

Во время эксплуатации особое внимание обращайте на то, чтобы шланги и винтовые соединения были герметичны, и чтобы в клапаны не проникала вода.

При каждой замене баллона проверяйте уплотнительное кольцо на накидной гайке (S) и заменяйте ее при малейшем повреждении или износе.

Запасные детали

7077.310 – уплотнительное кольцо для газового баллона (S1)

7077.310_A – уплотнительное кольцо для газового баллона, только для США (S2)

TUNZE® Aquarientechnik GmbH
Seeshaupter Straße 68
82377 Penzberg - Germany
Tel: +49 8856 2022
Fax: +49 8856 2021
info@tunze.com
www.tunze.com

TUNZE®
Aquatic Eco Engineering

Garanzia

Per un periodo di ventiquattro (24) mesi a partire dalla data di acquisto l'apparecchio prodotto da TUNZE® Aquarientechnik GmbH è coperto da una garanzia limitata estesa a difetti di materiale e di fabbricazione. Nell'ambito delle leggi vigenti i Suoi diritti in caso di non ottemperanza agli obblighi di garanzia si limitano alla restituzione dell'apparecchio prodotto da TUNZE® Aquarientechnik GmbH ai fini della riparazione o della sostituzione, a discrezione del produttore. Nel quadro delle leggi vigenti queste sono le uniche vie di risarcimento possibili. Sono espressamente esclusi da queste disposizioni danni non inerenti l'apparecchio stesso e altri danni. L'apparecchio difettoso deve essere spedito, nella confezione originale e allegandovi lo scontrino, al Suo rivenditore oppure al produttore. I colli non affrancati vengono rifiutati dal produttore. Le prestazioni di garanzia sono escluse anche in caso di danni dovuti a uso improprio (p. es. danni da acqua), a modifiche tecniche da parte dell'acquirente o al collegamento ad apparecchi non consigliati. Il produttore si riserva il diritto di apportare modifiche tecniche, in particolare a beneficio della sicurezza e di miglorie tecniche.

Garantía

Para el aparato fabricado por TUNZE® Aquarientechnik GmbH se concede una garantía limitada por un periodo de tiempo de veinticuatro (24) meses a partir de la fecha de compra, que cubre los defectos de material y fabricación. De acuerdo con las leyes vigentes, los medios jurídicos se limitan en caso de infracción de la obligación de garantía a la devolución del aparato fabricado por TUNZE® Aquarientechnik GmbH para su reparación o reemplazo, según criterio del fabricante. De acuerdo con las leyes vigentes es el único medio jurídico. Se excluyen expresamente los daños consiguientes y otros daños. Los aparatos defectuosos deben ser entregados a porte pagado en su embalaje original junto con el recibo de venta al comerciante o fabricante. No se aceptarán envíos sin franquear. La garantía no incluye tampoco los daños causados por un tratamiento inadecuado (p. ej. daños debidos al agua), cambios técnicos realizados por el comprador, o bien a causa de la conexión a aparatos no recomendados. El fabricante se reserva el derecho de aportar modificaciones técnicas, en particular en beneficio de la seguridad y del progreso técnico.

Гарантия

На изготовленный фирмой TUNZE® Aquarientechnik GmbH прибор предоставляется ограниченная гарантия на период 24 (двадцать четыре) месяца с момента продажи, которая распространяется на дефекты материалов и производственный брак. В рамках соответствующих законов Ваше обжалование при нарушении обязанностей по гарантии ограничивается возвратом изготовленного фирмой TUNZE® Aquarientechnik GmbH прибора для ремонта или замены, по усмотрению изготовителя. В рамках соответствующих законов это является единственным средством обжалования. Из гарантии исключаются косвенный ущерб и прочие убытки. Неисправные приборы следует отправлять в оригинальной упаковке вместе с товарным чеком продавцу или изготовителю в виде оплаченной посылки. Неоплаченные посылки изготовителем не принимаются. Изготовитель оставляет за собой право технических изменений, особенно тех, которые служат безопасности и техническому прогрессу.

Entsorgung

(nach RL2002/96/EG)

Die elektrischen Komponenten der Geräte dürfen nicht dem normalen Hausmüll zugeführt werden, sondern müssen fachgerecht entsorgt werden.

Wichtig für Deutschland: Gerät über Ihre kommunale Entsorgungsstelle entsorgen.

Disposal

(in keeping with RL2002/96/EU)

The electric components of the devices shall not be disposed of in the normal domestic waste, but have to be disposed of in an expert manner.

Gestion des déchets

(directive RL2002/96/EG)

Cet appareil ne doit pas être jeté dans les poubelles domestiques mais dans les conteneurs spécialement prévus pour ce type de produits.



Smaltimento

Nei Paesi dell'Unione Europea il simbolo del bidone barrato indica che il prodotto, rientrando nelle disposizioni emanate dalla Direttiva Europea 2002/96/EC, alla fine del suo ciclo di vita deve essere conferito in centri di raccolta differenziata dei rifiuti elettrici ed elettronici e non può essere smaltito assieme ai rifiuti solidi domestici. Per lo smaltimento a norma di legge informarsi presso gli enti locali preposti.

Eliminación de residuos

(según la directiva RL2002/96/CE)

Los componentes eléctricos del aparato no se pueden tirar con la basura doméstica corriente, sino que se han de eliminar debidamente.

Importante para los países de la Unión Europea: Eliminar los residuos del aparato por medio de un puesto municipal de reciclaje.

Утилизация

(согласно RL2002/96/EG)

Запрещается утилизировать электрические компоненты приборов вместе с бытовыми отходами, поскольку они подлежат специальной процедуре утилизации.

Важно для Германии: для утилизации прибора обращайтесь в Вашу коммунальную службу по устранению отходов.