



TUNZE®

Turbelle®

powerhead

600/2, 1000/2, 1600/2, 3000/2

800/2, 1200/2

9005.04, 9010.04

electronic

7200/2, 7400/2

Gebrauchsanleitung

Instructions for Use

Mode d'emploi



x7400.8888
06/2000 - 01/2006



TUNZE® Aquarientechnik GmbH
Seeshaupter Straße 68
D - 82377 Penzberg
Germany

Tel: +49 8856 2022

Fax: +49 8856 2021

www.tunze.com

Email:
info@tunze.com

Inhalt	Seite
Packungsinhalt	4-5
Allgemeines	6
Sicherheitshinweise	8-10
Befestigung an senkrechten Scheiben	12
Befestigung an waagerechten Scheiben	14
Zubehör für Halterung	16-18
Inbetriebnahme powerhead	20
Inbetriebnahme electronic	22
Fish Care Funktion	22
Automatische Abschaltung	24
Drehzahlsteuerung Turbelle® electronic	26
Reinigung der Pumpe	28-30
Zerlegen der Pumpe	32-34
Zerlegen der Antriebseinheit	36-42
Pumpe vom Treiber lösen	44
Ändern der Warntonlautstärke	44
Singlecontroller / Multicontroller	46
Garantie	48
Ersatzteile Pumpen	50
Ersatzteile electronic	52
Ersatzteile Antriebseinheit	54
Ersatzteile Schäumerpumpen	55
Störungen	56-58

Contents	Page	Sommaire	Page
Contents of package	4-5	Contenu	4-5
General aspects	7	Généralités	7
Safety instructions	9-11	Sécurité d'utilisation	9-11
Attachment to vertical panes	13	Fixation sur vitre verticale	13
Attachment to horizontal panes	15	Fixation sur vitre horizontale	15
Accessories for holder	17-19	Accessoires pour support	17-19
Initial operation of Turbelle® powerhead	21	Mise en service " powerhead "	21
Initial operation of Turbelle® electronic	23	Mise en service " electronic "	23
Fish care function	23	Fonction „Fish Care“	23
Automatic shut-down	25	Déclenchement automatique	25
Speed control of Turbelle® electronic	27	Réglage de la vitesse Turbelle® electronic	27
Cleaning the pump	29-31	Nettoyage de la pompe	29-31
Disassembly of the pump	33-35	Démontage de la pompe	33-35
Disassembly of the drive unit	37-43	Démontage de l'équipage mobile	37-43
Removing the pump from the driver	45	Déconnexion pompe/unité de pilotage	45
Changing the alert sound volume	45	Modification du volume du signal sonore	45
Singlecontroller / Multicontroller	47	Singlecontroller / Multicontroller	47
Guarantee	49	Garantie	49
Component parts of pumps	51	Pièces pour pompes de brassage	51
Spare parts of Turbelle® electronic	53	Pièces pour pompes „electronic“	53
Spare parts of drive unit	54	Pièces équipage mobile	54
Spare parts of skimmer pumps	55	Pièces pour pompes d'écumeurs	55
Failures	59-61	Que faire si... ?	62-64

Turbelle® powerhead



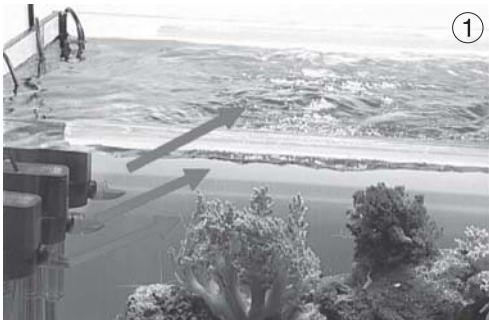
1			9005.04	9010.04	Schäumerpumpe	Skimmer pump	Pompe d'écumeurs
2	600/2	1000/2	1600/2	3000/2	Strömungspumpe	Circulation pump	Pompe de brassage
3	800/2	1200/2			Druckpumpe	Built-in pressure pump	Pompe de pression

Turbelle® electronic



Packungsinhalt • Contents of package • Contenu

	7200/2	7400/2	Modell	Model	Modèle
1	7240/2	7240/2	Pumpe	Pump	Pompe
2	7240.27	7240.27	Treiber	Driver	Driver
3	7210.202	7410.602	Trafo	Transformer	Transformateur



Allgemeines

Die Turbelle® powerhead / electronic sind für den Dauerbetrieb unter Wasser konzipiert. Sie werden mit Filtern und speziellen Controllern zur Strömungserzeugung in Aquarien eingesetzt. Die Kabellänge zwischen Treiber und Pumpe beträgt 5m.

Die Turbelle® powerhead kann nicht über die Drehzahl gesteuert werden.

Turbelle® electronic Pumpen werden mit einem 230/24Volt-Transformator und 12Volt-Treiber betrieben. Damit kann die Drehzahl sowie ein Pulsieren stufenlos elektronisch gesteuert werden. Die Pumpen können in 3 Anwendungen benutzt werden:

- (1) **Strömungspumpen** werden einzeln am Beckenrand befestigt und als Strömungspumpen eingesetzt und deshalb **mit** Halter, Schlitzkörper und Strömungswinkel geliefert.
- (2) **Strömungspumpen** können **ohne** Halter, Schlitzkörper und Strömungswinkel als **Einbaupumpen** in Filtern montiert werden.
- (3) **Schäumerpumpen** sind Einbaupumpen ohne Halter, für Abschäumerautomaten.

General aspects

The Turbelle® powerhead / electronic pumps have been designed for continuous operation under water. Along with filters and special controllers they are used to produce currents in aquariums. The cable length between driver and pump is 5 m (118 in.).

The speed of the Turbelle® powerhead cannot be controlled.

Turbelle® electronic pumps are operated by a 230/24 Volt transformer and a 12 Volt driver. Thus, the speed as well as the pulses can be controlled continuously by electronic means. The pumps can be used in 3 applications:

- (1) Circulation pumps** are fitted individually to the side of the tank and are provided with holding device, strainer, and flow deflector.
- (2) Circulation pumps** can be mounted in filters **without** holding device, strainer, and flow deflector as built-in pumps.
- (3) Skimmer pumps** are built-in pumps without holders, for automatic skimmers.

Généralités

Les pompes Turbelle® powerhead / electronic sont conçues pour un fonctionnement permanent dans l'eau. Equipées de filtres et d'alimentations spéciales, elles réalisent différentes conditions de brassage en aquarium. Le câble entre pompe et Driver atteint 5 m.

Les pompes Turbelle® powerhead ne sont pas à vitesse variable.

Les pompes Turbelle® electronic utilisent un transformateur 230/24V et un Driver de commande en 12V ce qui autorise une variation électronique de leur vitesse ainsi qu'un fonctionnement pulsé variable.

Les pompes répondent à 3 utilisations différentes :

- (1) Les pompes de brassage** se placent individuellement au bord de l'aquarium, elles sont équipées d'un support, crépine et déflecteur de courant.
- (2) Les pompes de brassage** peuvent être utilisées sans support, crépine et déflecteur de courant en tant que pompes intégrables aux filtrations.
- (3) Les pompes d'écumeurs** ne comportent pas de support et s'intègrent dans les écumeurs.



Sicherheitshinweise

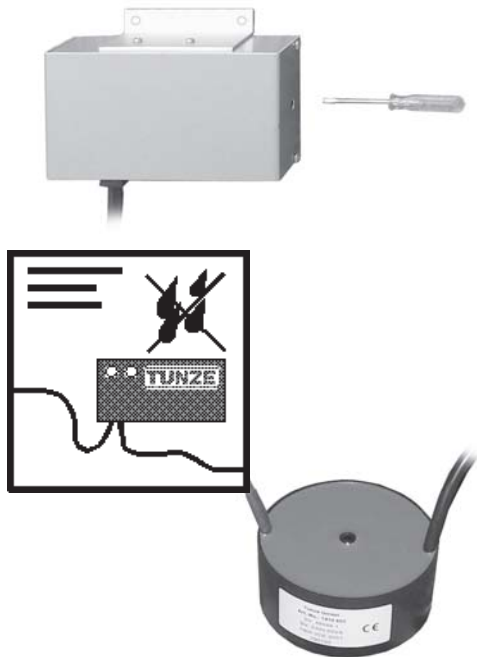
- Der Anschluss an Fremdgeräte, z.B. elektronische Schalter oder Drehzahlsteuergeräte ist unzulässig!
- Pumpe nicht ohne Wasser in Betrieb nehmen.
- Pumpe nur im Aquarium einsetzen, der Betrieb im Freien ist nicht zulässig.
- Vor Inbetriebnahme bitte prüfen, ob die Betriebsspannung des Gerätes mit der Netzspannung übereinstimmt.
- Betrieb nur mit FI-Schutzschalter, max. 30 mA.
- Bei Reinigung und Wartung unbedingt Netzstecker ziehen!
- Vor dem Hantieren im Aquarium, alle eingesetzten Elektrogeräte vom Netz trennen.
- Netzkabel nicht knicken oder zum Befestigen der Pumpe verwenden. Stecker niemals am Kabel aus der Steckdose ziehen. Pumpe niemals am Kabel aus der Halterung ziehen.
- Beschädigtes Netzkabel nicht reparieren, sondern die Pumpe komplett erneuern.
- Aquarienwasser-Temperatur max. + 35°C.
- Bei Betrieb ohne Vorfilter, ist darauf zu achten, dass die Pumpe keinen Sand (z. B. im Bodenbereich) ansaugen kann.
- Sand und Kalkablagerung können den Verschleiß an den Lagern erheblich vergrößern und können zum Garantieausschluss führen, siehe auch: „Reinigung der Pumpe“.
- Gebrauchsanweisung gut aufbewahren.

Safety instructions

- The connection to devices, such as electronic switches or speed controllers, of other makes is not permissible !
- Do not operate pumps without water.
- Use pumps in an aquarium only – outdoor operation is not permissible.
- Please check prior to initial operation whether the operating voltage of the unit corresponds to the mains voltage.
- Operation is permitted with a residual-current-operated circuit-breaker only, max. 30 mA.
- By all means remove the mains plug prior to any cleaning and maintenance work !
- Before working in the aquarium, please make sure that all electric units used have been disconnected from the mains.
- Do not bend the mains cable and do not use it to attach the pump.
- Never use the cable to pull the pump out of the holding device. Do not repair a damaged mains cable – replace the pump completely.
- Temperature of the aquarium water: maximum +35° Celsius (95° F).
- When operating the system without a preliminary filter, please make sure that the pump cannot draw in any sand (in the bottom area, for example).
- Sand and lime deposits may increase the wear of the bearings considerably and can lead it to exclusion from guarantee, see also: „Cleaning the pump“.
- Keep the operating instructions in a safe place.

Sécurité d'utilisation

- Un raccordement sur tout autre appareillage comme des systèmes de variation électronique ou des interrupteurs électroniques n'est pas autorisé.
- ne faites pas fonctionner la pompe sans eau
- n'utilisez la pompe qu'en aquarium, toute utilisation hors habitation est interdite
- avant la mise en service, vérifiez que la tension d'alimentation de la pompe corresponde à celle du réseau électrique
- utilisation avec disjoncteur différentiel de 30 mA uniquement
- débranchez l'alimentation pour toute opération d'entretien
- avant toute intervention dans l'aquarium, débranchez l'ensemble des appareillages électriques
- ne pliez pas le câble de la pompe, ne l'utilisez pas pour maintenir la pompe
- ne jamais retirer la pompe de son support en tirant le câble, n'essayez pas de réparer un câble endommagé mais renouvelez la pompe
- température max. de l'eau véhiculée : 35°C
- en cas d'utilisation sans préfiltre, veillez à ce que la pompe ne puisse aspirer de sable (au niveau du sol).
- le sable et les dépôts calciques peuvent augmenter l'usure au niveau des paliers et conduire à l'exclusion de la garantie (voir encore « Nettoyage de la pompe »).
- veuillez attentivement consulter la notice d'entretien



Sicherheitshinweise für den Treiber

Achtung! Niemals Pumpenstecker von der Treiberplatine abziehen, solange die Anlage unter Strom ist!

Betrieb der Turbelle® electronic Pumpe ist nur mit Original TUNZE® Transformator und Treiber zulässig!

- Treibermontage nur mit Haltewinkel und Schrauben an trockener und spritzwassergeschützter Wand zulässig!
- Treiber so befestigen, dass Anschlüsse nur von unten erfolgen und kein Tropfwasser an die Steuerelektronik gelangen kann.

Sicherheitshinweise für den Transformator

- Transformator nur an trockener und gut belüfteter Stelle aufstellen oder befestigen.
- Nicht in die Nähe von Heiz- und Wärmequellen aufstellen.

Safety instructions for the driver

Caution ! Never remove the pump plug from the driver board as long as the plant is energised !

The operation of the Turbelle® electronic pump is permissible only with the original TUNZE® transformer and driver !

- The driver may be mounted to a dry wall protected from spray water by means of holding device and screws only !
- Mount the driver in such a way that the connections are fitted from the bottom and no water can get into the control electronics.

Safety instructions for the transformer

- Mount the transformer in a dry and well-ventilated position only.
- Do not mount the transformer in the vicinity of heat sources.

Recommandations de sécurité concernant l'unité de pilotage

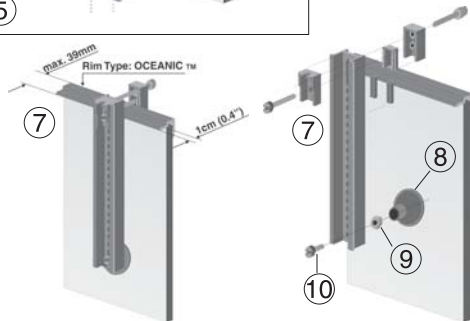
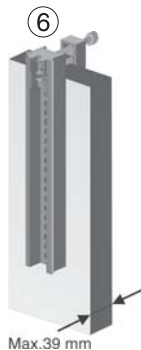
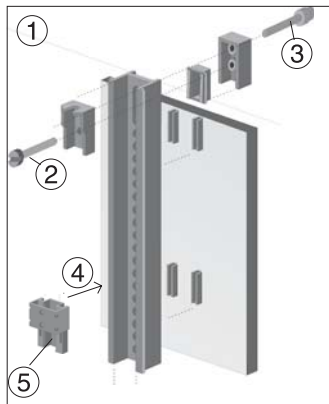
Attention ! Ne débranchez jamais le connecteur de la pompe placé sur la platine électronique de l'unité de commande lorsque l'ensemble est sous tension !

La pompe Turbelle® electronic doit uniquement être utilisée avec un transformateur et une unité de pilotage TUNZE®.

- fixez l'unité de pilotage ou Driver en utilisant uniquement son équerre de montage et ses vis de fixation. L'emplacement choisi doit être sec et sans risques d'éclaboussures
- montez l'unité de pilotage avec les câbles en partie basse afin d'éviter toute introduction d'eau par les câbles

Recommandations de sécurité concernant le transformateur

- le transformateur doit être placé dans un endroit sec et aéré
- ne fixez pas le transformateur près d'une source de chaleur ou près d'un chauffage



Befestigung mit Turbelle-Halter an senkrechten Aquarienscheiben

(1) Halter vormontieren.

- Einstellen der Glasstärke mit der unteren (vorderen) Kunststoff-Schraube (2) M5x40mm.
- Klemmschraube(3)M5x40mm anziehen.
- Position der Pumpe einstellen(4). Hierzu die Lasche (5) anheben, das Schiebeteil in die gewünschte Position bringen und Lasche (5) einrasten lassen.

(6) Für Glasscheiben bis 39mm Dicke die zwei längeren Edelstahl-Schrauben M5 x 60mm verwenden.

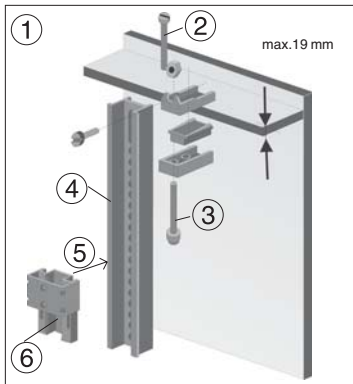
(7) Die Halter können an Aquarienrahmen z.B. OCEANIC bis max. 34mm Breite, die ca. 1cm ins Aquarium ragen mit den 2 längern Edelstahl-Schrauben M5x55mm montiert werden. Zusätzlich den Sauger (8) als Abstandhalter unter die Schiene legen. Dazu die Mutter M5 (9) in den Sauger drücken und mit der Schraube M5 x10 (10) befestigen.

Using Turbelle® holder for attachment to vertical aquarium pane

- (1) Pre-mount the holder.
 - Use the lower (front) M5x40 mm (1.57 in.) plastic screw (2) to set the glass thickness.
 - Tighten the M5x40 mm (1.57 in.) attachment screw (3).
 - Set the position of the pump(4). For this purpose, lift the bracket (5), place the sliding part in the requested position, and permit the bracket (5) to snap in.
- (6) For thick panes up to a maximum width of 39 mm (1.54 in.) use the two longer M5x60 mm (2.36 in.) stainless steel screws.
- (7) The holding devices can be fitted to aquarium frames, such as OCEANIC, up to a maximum width of 39 mm (1.54 in.) which protrude into the aquarium by about 100 mm (3.93 in.) by means of the two longer M5x60 mm (2.36 in.) stainless steel screws. In addition, place the suction cup (3) underneath the rail as a spacer. For this purpose press the M5 nut (4) into the suction cup, and use the M5x10 mm (0.39 in.) screw (5) to fasten.

Fixation sur vitre verticale avec le support Turbelle®

- (1) Procédez à un premier assemblage du support.
 - Ajustez le support à l'épaisseur du verre de l'aquarium par la vis de réglage plastique M5x40mm (2) inférieure (avant).
 - Serrez la vis M5x40mm de serrage supérieure(3).
 - Ajustez la hauteur de la pompe(4). Pour cela, maintenez le verrouillage de translation (5), faites glisser le support à la hauteur désirée puis libérez le verrouillage jusqu'à son enclenchement dans un des orifices du rail vertical.
- (6) Pour des épaisseurs de vitre jusqu'à 39mm, utilisez les deux vis inox M5x60mm.
- (7) A l'aide des deux vis inox M5x60mm, le support peut se monter sur un bord d'aquarium de type OCEANIC jusqu'à max. 39mm avec un porte à faux de 1cm. Veuillez utiliser la ventouse (8) pour le maintien de l'écartement. Pour cela, enfoncez l'écrou M5 (9) dans la ventouse puis vissez à l'aide de la vis M5x10mm (10).

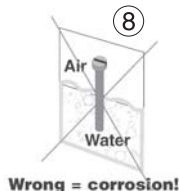
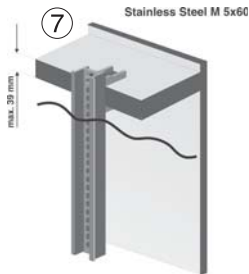


Befestigung mit Turbelle-Halter an waagerechten Aquarienscheiben

(1) Halter vormontieren.

- Einstellen der Glasstärke (max. 19mm) mit der hinteren (oberen) Kunststoff-Schraube (2) M5x40mm.
- Klemmschraube (3) M5x40mm anziehen.
- Schiene (4) befestigen.
- Position der Pumpe einstellen (5). Hierzu die Lasche (6) anheben, das Schiebeteil in die gewünschte Position bringen und Lasche (6) einrasten lassen.

(7) Für Glasscheiben bis 39mm Dicke die zwei längeren Edelstahl-Schrauben M5 x 60mm verwenden. Die Pumpe darf nur an der oberen Hälfte der Schiene angebracht werden. Soll die Pumpe niedriger platziert werden, muss für eine höhere Belastbarkeit die Haltererweiterung 3000.26 mit angebracht werden.



Achtung(8): Edelstahl-Schrauben dürfen wegen Korrosionsgefahr nicht dauerhaft halb im Wasser eingetaucht werden, ganz eingetauchte Edelstahl-Schrauben korrodieren nicht.

Using Turbelle® holder for attachment to horizontal aquarium pane

(1) Pre-mount the holder.

- Use the rear (upper) M5x40 mm (1.57 in.) plastic screw (2) to set the glass thickness (19 mm / 0.74" maximum).
- Tighten the M5x40 mm (1.57 in.) attachment screw (3).
- Attach the rail(4)
- Set the position of the pump(5). For this purpose, lift the bracket (6), place the sliding part in the requested position, and permit the bracket (6) to snap in.

(7)For thick panes up to a maximum width of 39 mm (1.54 in.) use the two longer M5x60 mm (2.36 in.) stainless steel screws. The pump may be fitted to the upper half of the rail only. For attachment at a lower position, the holder extension 3000.26 is required

Caution: Due to the risk of corrosion, stainless steel screws may not be submerged in water half way for a longer period of time. Fully submerged stainless steel screws, however, will not corrode.

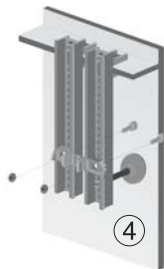
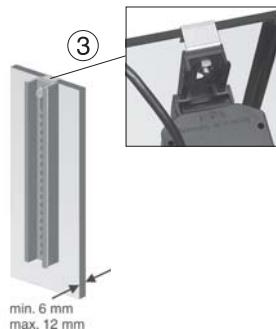
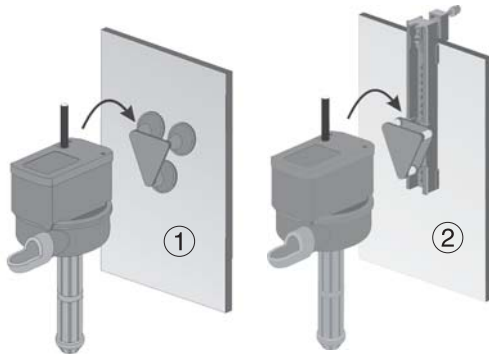
Fixation sur vitre horizontale (ou renfort en verre) avec le support Turbelle®

(1)Procédez à un premier assemblage du support.

- Ajustez le support à l'épaisseur du verre de l'aquarium par la vis de réglage plastique M5x40mm (2) arrière (supérieure).
- Serrez la vis de serrage M5x40mm (3)
- Fixez le rail vertical sur l'ensemble de serrage(4)
- Ajustez la hauteur de la pompe(5). Pour cela, maintenez le verrouillage de translation (6), faites glisser le support à la hauteur désirée puis libérez le verrouillage jusqu'à son enclenchement dans un des orifices du rail vertical.

(7)Pour des épaisseurs de vitre jusqu'à 39mm, utilisez les deux vis inox M5x60mm. La pompe doit être positionnée en demi-partie supérieure de support. Pour un positionnement en partie inférieure, nous conseillons l'utilisation du complément de support 3000.26.

Attention (8) : pour raison de corrosion, les vis inox ne doivent pas être utilisées semi-immergées. Il n'y a pas de corrosion en immersion totale.



Zubehör

(1) Saughalter 3060.41 an Aquarienscheibe

- Scheibe muss sauber und algenfrei sein
- Halter an Scheibe drücken, Pumpe einhängen.

(2) Silence-Halter 3060.46

Ergänzung zum mitgelieferten Turbellehalter, geeignet zur Reduzierung des Pumpengeräusches

(3) Haltebügel für Universalhalter 3000.28

ermöglicht das Einhängen der TUNZE®-Halterschiene an senkrechten Glasscheiben ohne die Verwendung des üblichen Klemmhalters. Bei abnehmbaren Abdeckrahmen wird der Bügel verdeckt und gleichzeitig fixiert.

(4) Doppelbefestigung

Bei dieser Befestigung wird der Halterstabilisator mit den Schrauben M6x16mm und den Muttern M6 an die beiden Lochschiene montiert.

Accessories

(1) Suction cup holder 3060.41

for aquarium pane

- The pane has to be clean and free from algae.
- Press the suction cup holder to the pane, and hang in the pump.

(2) Silencer holding device 3060.46

Supplement to the Turbelle® holding device supplied; suitable to reduce the pumping noises.

(3) Holding bracket for universal holding device 3000.28

permits TUNZE® holding rail to be fitted to vertical glass panes without the use of the usual clamp holders. In case of removable cover frames the bracket is covered and secured at the same time.

(4) Double attachment

In this type of attachment the holder-stabiliser is fitted to the two perforated rails by means of the M6x16 mm (0.62 in.) screws and the M6 nuts.

Accessoires

(1) Support à ventouses 3060.41

- la vitre doit être propre et sans algues.
- pressez le support contre la vitre, accrochez la pompe.

(2) Support Silent-bloc 3060.46

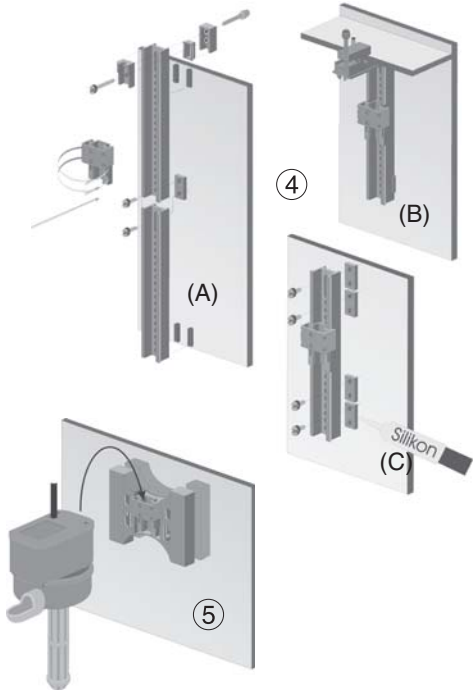
Complément au support Turbelle®, conçu pour la réduction du niveau sonore des pompes.

(3) Etrier pour support universel 3000.28

Autorise la fixation du rail de support universel TUNZE® sans utiliser l'attache à serrage. Dans le cas d'une galerie amovible, l'étrier se retrouve couvert et simultanément maintenu.

(4) Double attachment

In this type of attachment the holder-stabiliser is fitted to the two perforated rails by means of the M6x16 mm (0.62 in.) screws and the M6 nuts. une intégration décorative de la pompe de brassage Turbelle® stream dans l'aquarium.



Zubehör

(4) Halter-Erweiterung 3000.26

In Verbindung mit den Halterteilen der Turbelle® und der Haltererweiterung 3000.26 können folgende Möglichkeiten geschaffen werden.

- (A) Halter-Verlängerung
- (B) Glasauflagen-Befestigung
- (C) Klebefestigung mit zusätzlichem Silikonkleber 0104.72

(5) **Magnet Holder** ermöglicht ein unkompliziertes Fixieren der Turbelle® an jeder Stelle der Aquarienscheibe. Schutzverglassene Konstruktion, braucht nur wenige Sekunden zum anbringen.

Magnet Holder 6080.50 für alle Turbelle® und je einer Comline-Komponente bis 12 mm

Magnet Holder 6200.50 für alle Turbelle® und je einer Comline-Komponente bis 19 mm

Accessories

(4) Holding device extension 3000.26

In combination with the holding devices of Turbelle® and the holding device extension 3000.26, the following options are permissible:

- (A) Holding device extension
- (B) Glass top attachment
- (C) Adhesive attachment with additional silicon adhesive 0104.72.

(5) The Magnet Holder permits uncomplicated mounting of Turbelle® components at any position on the aquarium pane; encapsulated construction; requires seconds only for attachment;

Magnetic Holder 6080.50 for all Turbelle® and one Comline component each up to 12 mm (.47 in.)

Magnetic Holder 6200.50 for all Turbelle® and one Comline component each up to 19 mm (.74 in.)

Accessoires

(4) Prolongateur de support 3000.26

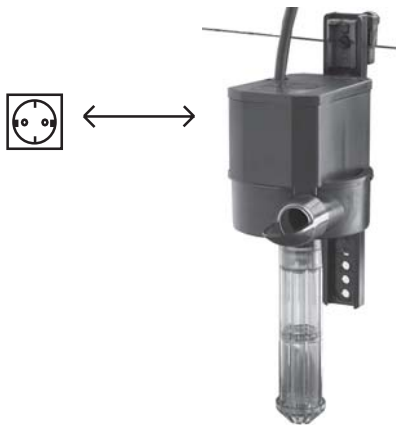
Les pièces de support Turbelle® combinées à l'extension de support 3000.26 permettent les possibilités suivantes :

- (A) Rallonge de support
- (B) Fixation sous assise en verre
- (C) Fixation par collage avec colle silicone 0104.72

(5) Magnet Holder permet une fixation sans complications d'un Turbelle® composant TUNZE® sur n'importe quelle partie de la vitre d'aquarium. Construction résinée, ne nécessite que quelques secondes pour sa mise en place.

Magnet Holder 6080.50 pour toutes Turbelle® ou éléments Comline jusqu'à 12mm d'épaisseur

Magnet Holder 6200.50 pour toutes Turbelle® ou éléments Comline jusqu'à 19mm d'épaisseur



Inbetriebnahme

Hinweis für Turbelle® powerhead/electronic:

Bei Lieferung in kalter Jahreszeit muss die Pumpe eine Stunde bei Zimmertemperatur gelagert werden, weil unterkühlte Lager zum Blockieren neigen.

Anfängliche Laufgeräusche werden nach cirka einer Woche Einlaufzeit deutlich geringer.

Turbelle® powerhead

- Pumpe(1) an Netz(2) mit 230 V, 50 Hz Wechselstrom betreiben (USA: 115 VAC, 60 Hz).
- Ein und Ausschalten der Pumpe mit Tageschaltuhr 7080, Wochenschaltur 7085 oder Futterpausenzeit mit Foodtimer 7602 möglich.
- Die Einschalthäufigkeit darf im Dauerbetrieb nicht über 24 mal pro 24 Stunden betragen.

Initial operation

Note for Turbelle® powerhead/electronic: In case of delivery during the cold season of the year, the pump has to be stored at room temperature for an hour because cold bearings tend to block up.

Initial running noises will decrease distinctly after a running-in period of one week approximately.

Turbelle® powerhead

- Operate the pump(1) on a mains(2) of 230 VAC, 50 Hz (USA: 115 VAC, 60 Hz).
- The pump can be switched on and off by means of twenty-four-hour timer 7080, seven-day timer 7085 or by foodtimer 7602 for feeding breaks.
- The switching frequency may not exceed 24 times in 24 hours in continuous operation.

Mise en service

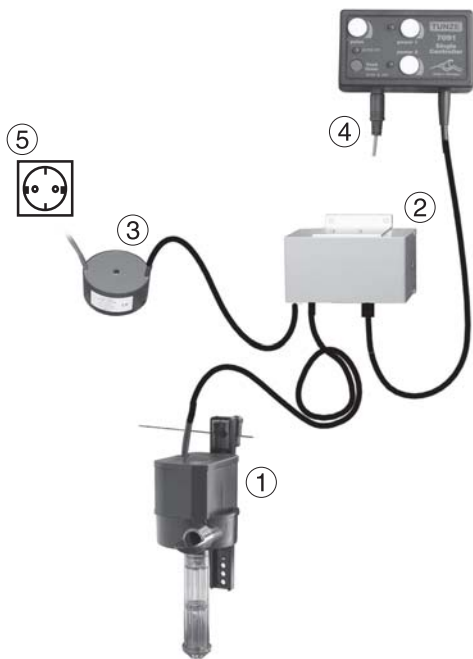
Recommandations pour Turbelle® powerhead / electronic :

Lors d'une livraison en période hivernale et afin d'éviter le blocage des paliers froids, nous vous conseillons un stockage d'une heure en pièce tempérée.

Après une semaine de fonctionnement, la pompe devient complètement silencieuse

Turbelle® powerhead

- raccordez la pompe(1) sur réseau alternatif(2) 230V 50 Hz (115 VAC 60 Hz pour USA)
- il est possible d'effectuer une commutation de la pompe par programmateur journalier 7080, hebdomadaire 7085 ou pause nourrissage par Foodtimer 7602
- en utilisation permanente, nous recommandons une fréquence de commutation ne dépassant pas 24 marches / arrêts par 24h



Inbetriebnahme: Turbelle® electronic

- Transformator (3) an Netz (5) mit 230 V, 50 Hz Wechselstrom betreiben (USA: 115 V, 60 Hz).
- Kabelstecker von Pumpe (1) und Transformator (3) am Treiber (2) in die entsprechenden Buchsen einstecken, danach Transformator (3) ans Netz stecken.
- An die Turbelle® electronic 7200/2-7400/2 können wahlweise Singlecontroller(4) oder Multicontroller an den Treiber(2) angeschlossen werden, so entstehen Turbelle® electronic Kits.
- Genauere Anschlussinformationen für Singlecontroller oder Multicontroller bitte den entsprechenden Gebrauchsanleitungen entnehmen.
- Bitte beachten Sie, dass beim Stillstand der Pumpe Fische in den Ausgang der Pumpe gelangen könnten und beim unbemerkten Einschalten Schaden nehmen.

Fish Care Funktion

Wenn die Pumpe Intervall gesteuert oder der Foodtimer aktiviert wird (Multicontroller – Ebbe und Flut Modus) können kleine Fische bei Stillstand in den Pumpenausgang gelangen. Um dies zu vermeiden besitzt der Pumpentreiber 7240.27 eine Fish Care Funktion, die alle 20 Sekunden eine Umdrehung des Propellers verursacht, hierfür muss der O-Ring 7400.61 im Antrieb integriert sein.

Initial operation: Turbelle® electronic

- Operate the transformer (3) on a mains (5) of 230 VAC, 50 Hz (USA: 115 VAC, 60 Hz).
- Plug the cable plugs of the pump (1) and the transformer (3) into the corresponding sockets of the driver (2), and subsequently connect the transformer (3) up to the mains.
- Single controllers (4) or multi-controllers can be connected up to the driver (2) of Turbelle® electronic 7200/2-7400/2, as requested, producing a Turbelle® electronic kit.
- For detailed information on the connection of single controllers or multi-controllers, please refer to the corresponding operating instructions.
- Please note that in case of a standstill of the pump, fish may get into the output of the pump, and are injured when the pump is switched on again.

Fish care function

If the pump is interval controlled or the food timer has been activated (multi-controller - tidal current mode), small fish may get into the pump output when the pump is at a standstill. In order to prevent this happening, pump driver 7240.27 has been fitted with a fish care function, which causes a rotation of the propeller every twenty seconds. For this action, the O ring seal 7400.61 has to be integrated in the drive.

Mise en service Turbelle® electronic

- utilisez le transformateur (3) sur réseau alternatif (5) 230 V 50 Hz (115 V 60 Hz p. USA).
- raccordez la pompe (1) et le transformateur (3) dans les prises respectives du Driver (2) puis raccordez le transformateur (3) au réseau électrique.
- le Driver (2) d'un ensemble Turbelle® electronic peut recevoir un Singlecontroller (4) ou un Multicontroller, il en résulte un Kit Turbelle® electronic.
- plus d'informations concernant Singlecontroller et Multicontroller dans les notices respectives.
- en cas d'arrêt de la pompe, des poissons pourraient s'introduire dans la sortie d'eau et subir des blessures lors d'un redémarrage intempestif.

Fonction « Fish Care »

Lors d'un fonctionnement de la pompe en mode Intervall (Multicontroller mode marées) ou lors de l'activation du Foodtimer, des poissons pourraient s'introduire dans la sortie d'eau et subir des blessures lors d'un redémarrage. Pour éviter cette situation, la fonction « Fish Care » du Driver 7240.27 réalise une rotation de la turbine toutes les 20 secondes. Cette fonction nécessite un entraînement de pompe possédant le joint torique 7400.61.

Turbelle® electronic Driver



②



Turbelle® powerhead



Automatische Abschaltung

Bei Turbelle® electronic:

**Blockier- und Trockenlaufsicherung mit Warn-
ton:** Bei Blockade der Pumpe ertönt ein Warn-
ton (Dauerton) im Treiber (2), gleichzeitig wird die
Pumpe ausgeschaltet. Nach Beseitigung der
Blockade erfolgt ein automatischer Start mit 20
Sekunden Verzögerung. Bei Trockenlauf ertönt
ein anderer Warnton (Piepton) und die Pumpe
läuft mit Schutzdrehzahl weiter. Läuft die Pumpe
wieder im Wasser, verstummt der Piepton (siehe
auch: „Ändern der Warntonlautstärke“)

Bei Turbelle® powerhead:

Thermostatabschaltung: Wird der Motor der
Turbelle® powerhead überlastet, sei es, dass
ein Fremdkörper die Pumpe blockiert, dann
unterbricht nach kurzer Zeit der eingebaute
Thermostatschalter die Stromzufuhr (bei ca.
100°C Motortemperatur). Nach Abkühlung
schaltet er sich dann **selbsttätig** ein. **Ziehen
Sie zunächst den Netzstecker** und versuchen
Sie, **die Ursache der Überlastung festzustel-
len und zu beseitigen.**

Automatic shut-down

In case of Turbelle® electronic:

Blocking and run-dry protection with alert

sound: When the pump is blocked, an alert sound (continuous sound) is released by the driver (2), at the same time the pump is switched off. After the blockage has been removed, the pump is started again automatically after a delay of 20 seconds. When the pump runs dry, another alert sound (beep tone) is released, the pump continues to run at low protective speed. When the pump draws water again, the beep tone will go off (also see: „Change of the alert sound volume“)

In case of Turbelle® powerhead:

Thermostat shut-down: If the motor of the Turbelle® powerhead is overloaded, either by a foreign body blocking the pump or otherwise, the thermal circuit breaker interrupts the power supply (at approx. 100° Celsius (212° F) motor temperature) for a short period of time. After the motor has cooled down, it is switched on again automatically. First of all, remove the mains plug from the socket, and try to find and remove the cause of the overload.

Déclenchement automatique

Pour Turbelle® electronic :

Sécurité de blocage et marche à sec avec signal sonore : lors du blocage de la pompe, un signal sonore continu retentit au niveau du Driver (2) et la pompe est déclenchée. Après suppression du blocage, le redémarrage est automatique (temporisation de 20 sec). Lors de la marche à sec, un signal sonore discontinu retentit entraînant une limitation de la vitesse. Ce signal disparaît dès que la pompe est à nouveau immergée (voir encore « Modification de volume du signal sonore Driver »).

Pour Turbelle® powerhead :

Sécurité thermique : lors d'une surcharge du moteur de la pompe Turbelle® powerhead (blocage par un corps étranger), la sécurité thermique intégrée coupe rapidement l'alimentation électrique (env. 100°C de température moteur). Après refroidissement, la remise en service est **automatique. Coupez au préalable l'alimentation secteur puis recherchez et remédiez à la cause du défaut.**



Drehzahlsteuerung der Pumpe

Im separaten Treibergehäuse befindet sich seitlich eine Öffnung. Dahinter befindet sich eine Stellschraube, die man mit einem Schlitzschraubendreher verstellen kann. Durch Drehen an der Stellschraube „POWER“ kann die Drehzahl und damit die Leistung der Turbelle® electronic Pumpe zwischen 30 - 100% stufenlos verstellt werden.

Drehen im Uhrzeigersinn bis Anschlag

=> 100%

Drehen gegen Uhrzeigersinn bis Anschlag

=> 30%

Mittelstellung

=> ca. 50%

Weitere Steuerungsmöglichkeiten siehe Zubehör.

Speed control of the pump

The separate driver housing has a lateral opening. Behind the opening, there is an adjustment screw, which can be set by means of a screwdriver. By turning the "POWER" adjustment screw, the speed and thus the performance of the Turbelle® electronic pump can be adjusted continuously between 30 and 100 per cent.

Turn clockwise up to stop:

=> 100 %

Turn anti-clockwise up to stop:

=> 30 %

Centre position

=> approx. 50 %

For other control possibilities, please refer to the chapter on accessories.

Réglage de la vitesse de rotation

L'unité de pilotage comporte une ouverture latérale " POWER " à l'arrière de laquelle se trouve un potentiomètre de réglage de vitesse. Ce potentiomètre s'ajuste en employant un petit tournevis droit et permet dès lors de varier la vitesse de rotation de la pompe de manière continue et dans une plage de puissance comprise entre 30 % et 100 %.

Rotation dans le sens horaire jusqu'à butée

=> 100 %

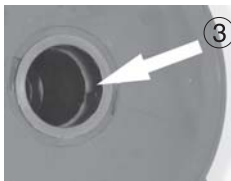
Rotation dans le sens anti-horaire jusqu'à butée

=> 30%

Position médiane

=> 50 %

Pour d'autres possibilités de réglages, voir chapitre Accessoires.



Reinigung der Pumpe

Pumpe regelmäßig gründlich reinigen, min. 1x jährlich. Bei ungünstigen Verhältnissen, wie z.B. hohem Kalkgehalt oder starkem Schlamm-aufkommen sind kürzere Abstände (ca. viertel-jährlich) nötig.

Pumpe so reinigen, dass alle beweglichen Teile sauber werden. Dazu gehört u. a. Kreiselgehäuse, Antriebseinheit mit Kreisel(1) sowie Rotorraum(2).

Wichtige Punkte:

Der Pumpenantrieb ist Wasserfilmgelagert, deshalb ist eine gute Wasserzirkulation im Rotorraum wichtig. Kalkübersättigtes Aquari-enwasser oder Sedimentansaugungen können den Wasserweg verstopfen und zur Blockade des kompletten Antriebes führen. Deswegen sollten folgende Teile überprüft und ggf. gereinigt werden.

- Lagerbuchse: die Wasserfläche(3) sollte sauber und ohne Kalkspuren sein.

Cleaning the pump

Thoroughly clean the pump in regular intervals, at least once a year. In case of unfavourable conditions, such as high lime content or a lot of mud, shorter intervals may be necessary (about three months).

Clean the pump in such a way that the dirt is removed from all moveable parts, which include the impeller housing, the drive unit with impeller(1) as well as the rotor compartment(2).

Important points:

The pump drive runs on aqueous filter bearings. For this reason, good water circulation in the rotor compartment is important. Aquarium water supersaturated with lime or sedimentation drawn in may clog the water path, which may lead to the blockage of the entire drive. For this reason, the following parts should be checked and cleaned, if and when necessary:

- Bearing bush: the water surface (4) should be clean and without traces of lime.

Nettoyage de la pompe

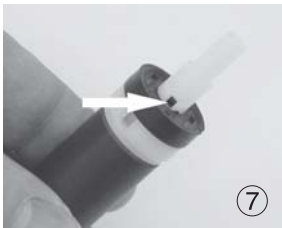
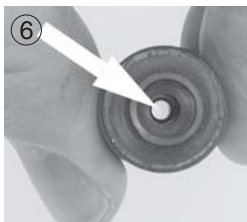
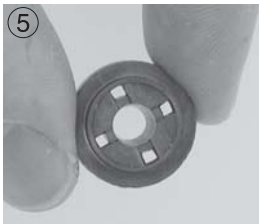
Au minimum, un nettoyage annuel complet est indispensable. En cas d'utilisation dans des conditions plus sévères (nombreux rajouts d'hydroxyde ou forte sédimentation), un nettoyage plus fréquent (tous les 3 mois) pourrait s'avérer nécessaire.

Assurez-vous que toutes les parties mobiles de la pompe soient propres, ce qui englobe la chambre de la turbine, l'entraînement (1) et la chambre du rotor (2).

Points importants :

L'entraînement de la pompe est lubrifié à l'eau et nécessite une bonne circulation d'eau dans la chambre du rotor. Des eaux sur-saturées en calcium ou une aspiration de sédiments peuvent obstruer certains passages et conduire au blocage complet de l'entraînement en peu de temps. Pour cette raison, les pièces suivantes doivent être contrôlées et nettoyées le cas échéant :

- palier externe : les entrées d'eau (3) doivent être propres et sans tartre.



- Inneres Lager oben(5): die vier Öffnungen und die interne Wasserzuführung sollte nicht verkalkt sein (Sammelstelle von Sedimenten).
- Magnetrotor: der innere Kanal (6) sollte ganz durchlässig sein, an die Wand geschleuderte Sedimente können fest werden und zu einer Verstopfung führen.
- Antriebswelle: Die beiden Öffnungen (7) sollten frei sein.
Siehe dazu auch die folgenden Seiten „Zerlegen der Pumpe“.

Schmutz niemals mit harten Gegenständen beseitigen, sondern mit Bürste, Pinsel oder weichem Tuch, dazu Spülmittel bzw. Essig verwenden. Spülen mit Wasser nicht vergessen!

- Upper internal bearing (5): the four openings and the internal water feed should not be furred (collecting point of sediment).
- Magnetic rotor: the internal channel (6) should be completely clear; sediment hurled on to the wall may harden and lead to clogging.
- Drive shaft: the two openings (7) should be clear. Please also refer to the following pages on automatic rinsing and disassembly of the pump.

Never use hard objects to remove the dirt, but rather a brush or soft cloth with detergent and/ or vinegar. Never forget to rinse with water !

- palier interne (5) : les quatre ouvertures et le passage d'eau central doivent être propres et sans tartre (accumulation de sédiments possible).
- rotor magnétique : le canal interne (6) doit être parfaitement libre, des sédiments pourraient se trouver centrifugés sur les bords et conduire à une obstruction progressive.
- axe d'entraînement : les deux évacuations (7) doivent être libres. Voir aussi « Démontage de la pompe »

N'utilisez jamais d'objets tranchants pour détacher les dépôts calcaires mais préférez les brosses, les pinces ou un chiffon doux en s'aidant de vinaigre blanc. N'oubliez pas de rincer la pompe à l'eau claire.



Zerlegen der Pumpe (siehe Bild 1 - 3)

Das Zerlegen wird anhand einer Turbelle® 1200/2 bzw. 3000/2 gezeigt. Sie gilt für alle Turbelle® powerhead und Turbelle® electronic ab 7/2000

Bild 1 Gehäuseklammern (1), falls vorhanden, mit kräftigem Daumendruck nach außen von Motor- und Kreiselgehäuserand abdrücken.

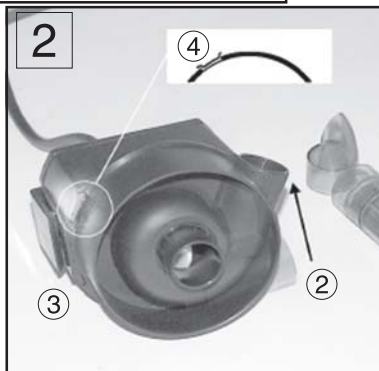


Bild 2 Kreiselgehäuse (2) im Uhrzeigersinn bis Haltnase (4) drehen, dann vom Motorblock (3) nach unten abnehmen.

Disassembling the pump (cf. Figs. 1 to 3)

The disassembly is demonstrated by means of a Turbelle® pump 1200/2 or 3000/2. This applies for all Turbelle® powerhead and Turbelle® electronic pumps built after July 2000.

Fig. 1 Apply a strong thrust with your thumb on to the housing brackets (1), if and when available, to press them to the outside from the edge of the motor and impeller housing.

Fig. 2 Turn impeller housing clockwise to retaining nose (3), then remove motor block (2) downwards.

Démontage de la pompe (voir vues 1 à 3)

Cette opération de démontage est simulée avec une Turbelle® 1200/2 ou 3000/2. Etant donné que la construction de toutes les pompes Turbelle® est similaire depuis 7/2000, ces indications comptent pour tous les modèles.

Vue 1 S'ils sont utilisés, détachez les clips de verrouillage (1) par une forte pression des doigts sur les ergots et vers l'extérieur de la chambre de turbine.

Vue 2 Tournez la chambre de turbine (1) dans le sens horaire jusqu'à l'ergot de maintien (3) puis séparez-la du bloc-moteur (2).

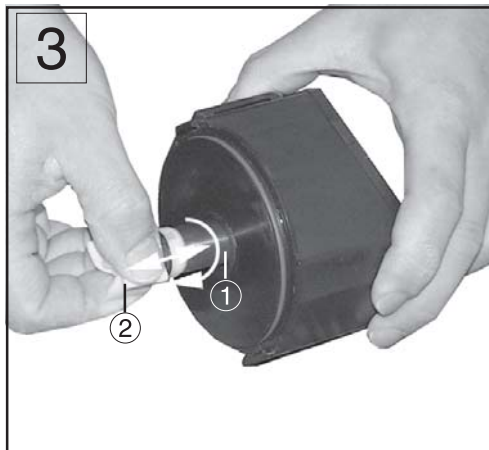


Bild 3 Antriebseinheit (1) mit Kreisel (2) im Uhrzeigersinn drehend herausziehen.

Vorsicht Bruchgefahr! Keramik-Magnetrotor ist stoß- und bruchempfindlich und zieht durch seine Magnetwirkung nach innen = Schnapp-Effekt. Deshalb behutsam herausnehmen.

Achtung:

Beim Zusammenbau dafür sorgen, dass am Magnetrotor keine Fremdkörper haften!
Sollte sich die Antriebseinheit (1) infolge Verkalkung oder getrockneter Verunreinigung nicht mehr bewegen lassen: **Keine Gewalt anwenden!** Pumpe oder Kreiselgehäuse ca. 48 Std. in verdünnte Essig- oder Zitronensäurelösung legen.

Fig. 3 Draw out drive unit (1) with impeller (2) clockwise.

Caution: Danger of breakage ! Ceramic magnetic rotor is sensitive to blows and breakage and through its magnet effect pulls inwards = snap effect. Therefore, remove carefully.

Caution:

Make sure that no foreign body is attached to the magnetic rotor during assembly. If the drive unit (1) cannot be moved any more due to liming or dried impurities: **Do not apply force !** Soak the pump or impeller housing in acetic or citric acid solution for about forty-eight hours.

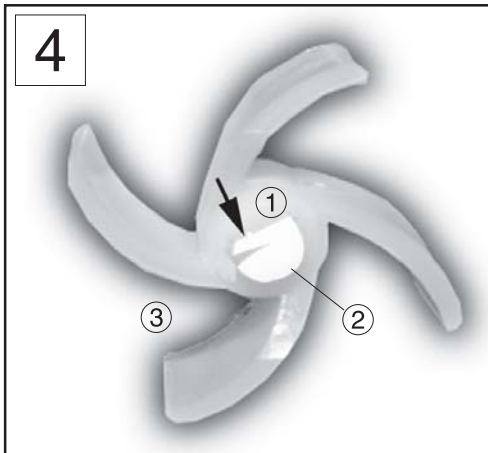
Vue 3 Extrayez l'ensemble mobile (1) et sa turbine (2) en effectuant une légère rotation dans le sens horaire.

Attention, risques de bris ! Le magnéto-rotor en céramique est sensible aux chocs. Sa puissance magnétique développe une forte attraction vers le bloc-moteur et implique une extraction avec précaution.

Attention :

Lors du remontage, assurez-vous que le rotor ne comporte aucun corps étranger! Si l'entraînement devait être impossible à bouger en raison d'une calcification ou d'impuretés sèches : **ne forcez pas !** Immergez la pompe ou l'entraînement durant 48 heures dans du vinaigre ou dans une solution d'acide citrique.

4



Zerlegen der Antriebseinheit (Bild 4 -8)
Nur im Reparaturfall (sichtbare Verschleißschäden) auseinander nehmen!

Bild 4 Verriegelungsfeder (1) der Antriebswelle (2) zusammendrücken und gleichzeitig Kriese (3) anheben und entnehmen. Im Normalfall genügt ein mehrmaliges Durchspülen unter dem Wasserhahn.

Dismantling the drive unit (cf. Figs. 4 – 8)
Dismantle only in the case of repair (visible signs of wear).

Fig. 4 Press together locking spring (1) of the drive shaft (2) and lift the impeller (3) at the same time. Normally rinsing a few times under the tap is sufficient.

Démontage de la partie mobile (vues 4 à 8)
Ne séparez les pièces qu'en cas de nécessité absolue de réparation (traces d'usure nettement visibles) !

Vue 4 En règle générale, un rinçage minutieux à l'eau courante est suffisant.
Si nécessaire, appuyez la lame de verrouillage (1) située sur l'arbre d'entraînement (2) tout en saisissant et en détachant la turbine (3).

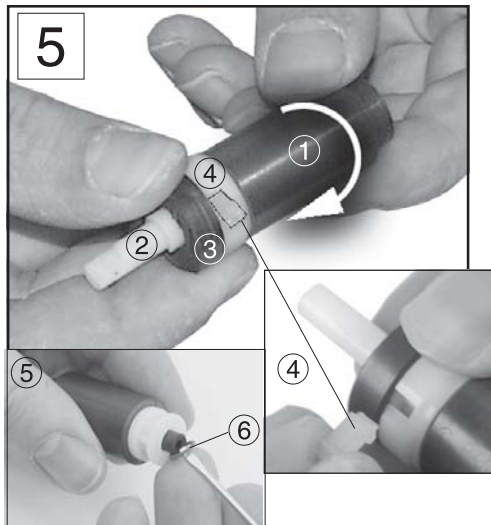


Bild 5 Im Reparaturfall Antriebseinheit zerlegen, dazu Magnetrotor (1) festhalten und Antriebswelle (2) und Lagerscheibe (3) gegen Uhrzeigersinn drehen über den Widerstand des Rastpunktes, dabei schieben sich die Bremsbacken (4) seitlich aus dem Gehäuse und können so von Hand herausgezogen werden.

Nur bei Turbelle® Pumpen mit Elektronikantrieb befindet sich ein O-Ring(6) in der Antriebseinheit 7400.70(5). Zum Zerlegen O-Ring(6)mit einem kleinen Schraubenzieher von der Welle entnehmen.

Lagerscheibe (3) bei Bedarf mit dem Fingernagel vom Gehäuse der Antriebswelle (2) abziehen.

Eine Abbildung und genaue Beschreibung der Einzelteile finden Sie im Kapitel Ersatzteile...

Fig. 5 In case of repair, disassemble the drive unit by holding the magnetic rotor (1) tight and turning the drive shaft (2) and the bearing disc (3) anti-clockwise through the resistance of the snap-in point, at the same time sliding the brake shoes (4) out of the side of the housing and removing it by hand.

Only Turbelle® pumps with an electronic drive have an O ring seal (6) in the drive unit 7400.70(5). For disassembly use a small screwdriver to remove the O ring seal from the shaft. As and when necessary draw off the bearing ring (3) from the housing of the drive shaft (2) with your finger nail.

For an illustration and precise description of the individual parts, please refer to the chapter on spare parts ...

Vue 5 Si nécessaire, démontez la partie mobile. Pour cela, maintenez le magnéto-rotor (1) puis tournez l'ensemble arbre d'entraînement (2) et palier (3) dans le sens anti-horaire au-delà de son point de résistance : les mâchoires de freinage (4) se présentent hors de leur logement et peuvent en être extraites avec les doigts.

Les pompes à commande électronique possèdent un entraînement 7400.70 (5) avec joint torique interne (6). Pour son extraction, retirez le joint (6) de son axe à l'aide d'un petit tournevis. Si nécessaire, détachez le palier (3) de l'ensemble arbre d'entraînement (2) à l'aide de l'ongle.

Vous trouverez une illustration avec description détaillée dans le chapitre des pièces de rechange.

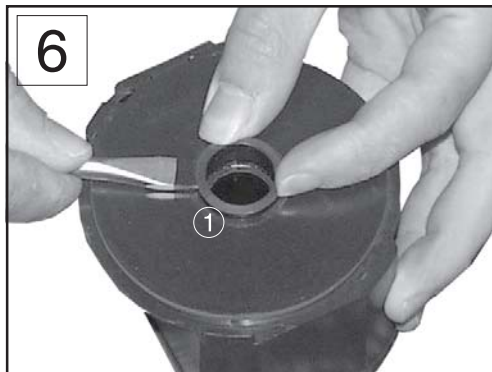


Bild 6 Lagerbuchse (1) im Reparaturfall mit Schraubendreher heraus hebeln.

Hinweis:

Um ein Verklemmen zu verhindern sollte die Lagerbuchse (1) abwechselnd an beiden Öffnungen angehoben werden.

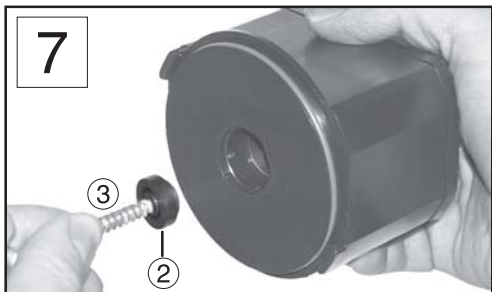


Bild 7 Inneres Rotorlager (2) im Reparaturfall am besten mit einer Holzschraube 4,5x60mm (3) oder einem Drahthaken herausziehen.

Fig. 6 Use a screwdriver to prise out the bearing bush (1) in case of repair.

Note:

In order to prevent jamming, the bearing bush (1) should be lifted at both openings alternately.

Fig. 7: Use a wood screw 4.5x60 mm(2.36 in.) (3) or a wire hook to pull out the inner rotor bearing (2) in case of a repair.

Vue 6 Si nécessaire, démontez le palier principal (1) à l'aide d'un tournevis.

Remarque :

Afin d'éviter son coincement, démontez le palier (1) en utilisant alternativement les deux ouvertures pour tournevis.

Vue 7 Si nécessaire, extrayez le palier de rotor intérieur (2) à l'aide d'une vis à bois 4,5 X 60 mm ou d'un fil de fer.

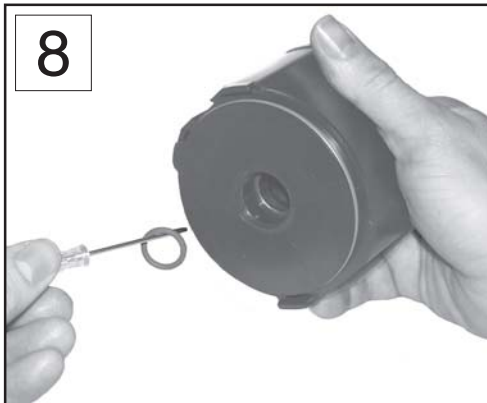


Bild 8 Danach den roten O-Ring mit Schraubenzieher entnehmen.

Kontrollieren Sie alle Teile auf evtl. Verschleißerscheinungen. Der Austausch eines Teiles für ein paar Euro, kann einen größeren Schaden an Ihrer Turbelle® verhindern. Der Zusammenbau erfolgt, soweit nicht anders vermerkt sinngemäß in umgekehrter Reihenfolge.

Lagerung der Pumpe

- Soll die Pumpe **länger als 1 Tag** gelagert werden, **unbedingt reinigen und trocknen**, sonst besteht Blockiergefahr beim nächsten Einsetzen, z.B. Eintrocknen von Kalk- oder Schlammansatz.
- Sollte die Pumpe nach längerer Betriebspause nicht anlaufen, Pumpe fünf Minuten in lauwarmes Wasser „einweichen“, d.h., eventuelle Ablagerungen an der Pumpenwelle und im Lagerbereich auflösen.

Fig. 8: Subsequently, use a screwdriver to remove the red 'O' ring seal.

Check all parts for potential wear. The replacement of an inexpensive part may prevent a larger damage on your Turbelle®. If nothing to the contrary has been indicated, the assembly is carried out in reverse order.

Storing the pump

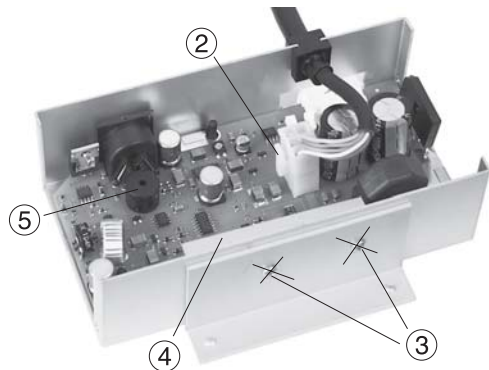
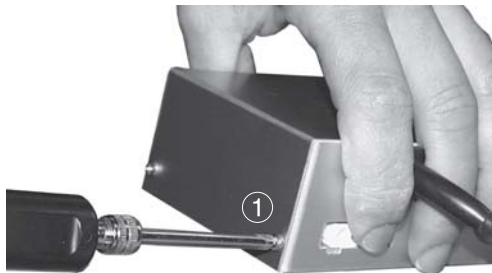
- If the pump is to be stored for more than one day, it has to be cleaned and dried by all means as otherwise there is a danger of blocking due to dried lime or dirt, for example.
- If the pump does not start operating after a longer period of standstill, "soak" the pump in lukewarm water for five minutes, i.e. dissolve any deposits on the pump shaft and in the bearing area.

Vue 8 Puis extrayez le joint torique rouge à l'aide d'un petit tournevis.

Contrôlez attentivement chaque pièce, son degré d'usure et d'encrassement. Pour une somme modique, l'échange éventuel d'une pièce peut éviter la destruction de votre Turbelle®. Le remontage de la pompe obéit tout simplement à l'ordre inverse au démontage.

Stockage de la pompe

- Il est important de bien **nettoyer et sécher la pompe** si elle devait être stockée à sec **plus d'une journée**. Cette précaution évite un collage et un blocage des paliers par le calcaire ou les sédiments.
- Si la pompe devait ne pas démarrer après une longue période d'arrêt, nous conseillons son immersion durant cinq minutes dans de l'eau tiède afin de dissoudre les éventuels dépôts présents sur les paliers.



Pumpenkabel vom Treibergehäuse lösen

- Netzstecker des Transformators aus Steckdose ziehen.
- Deckel abnehmen, dazu Deckelschrauben (1) am Treibergehäuse lösen und herausdrehen.
- Stecker (2) des Pumpenkabels behutsam vom Sockel abziehen und dabei Haltehaken durch Drücken entriegeln.
- Zusammenbau in umgekehrter Reihenfolge, dabei auf die richtige Polung des Steckers achten!

Achtung! Niemals Schrauben (3) am Haltewinkel entfernen, sonst besteht Gefahr, dass die Kühlung (4) der Elektronik ausfällt und die Treiberplatine defekt wird.

Ändern der Warntonlautstärke beim Treiber: Sollte der Warnton zu laut sein, kann mit einem Gewebeklebeband an der Oberseite die Öffnung des Summers (5) abgedeckt und damit leiser gemacht werden.

Die Funktion des Warntones finden Sie im Kapitel: „Automatische Abschaltung“.

Removing the pump cable from the driver housing

- Remove the mains plug of the transformer from the socket.
- Remove the cover – for this purpose remove the screws (1) of the cover on the driver housing.
- Carefully remove the plug (2) of the pump cable from the socket, and in doing so unlock the retaining hook by pressing.
- Assemble in reverse sequence in the process observe the correct polarity of the plug!

Warning ! Never remove the screws (3) on the holding angle – otherwise there is the risk that the cooling system (4) of the electronics fails and the driver PCB is damaged.

Changing the alert sound volume of the driver:

If the alert sound is too loud, use a fabric tape to cover the upper part of the sounder's opening (5), thus making the sound softer.

For the function of the alert sound, please refer to the chapter titled „Automatic shut-down“.

Déconnexion de la pompe de son unité de pilotage

- séparez le transformateur du réseau d'alimentation électrique
- ouvrez le couvercle de l'unité de pilotage en dévissant les quatre vis (1) latérales de fermeture
- avec précaution, détachez le connecteur (2) de pompe de son circuit électronique en appuyant simultanément sur l'ergot de déverrouillage.
- le remontage obéit à l'ordre inverse, vérifiez le sens du connecteur équipé d'un détrompeur !

Attention ! Ne retirez jamais les vis (3) de l'équerre de fixation ce qui entraînerait un décrochement du refroidissement (4) de l'électronique et détruirait ainsi la platine du Driver.

Modification de volume du signal sonore Driver :

Si le signal sonore devait être trop important, il est possible d'obstruer l'ouverture de l'avertisseur (5) par un petit morceau de ruban adhésif et le rendre ainsi plus silencieux.

Vous trouverez les fonctions du signal au chapitre « Déclenchement automatique ».



Zubehör für weitere Steuerungsmöglichkeiten **TUNZE® Singlecontroller 7091 für 1 Turbelle® electronic Pumpe**

Für die Turbelle® electronic Pumpen und deren Einbautypen besteht die Möglichkeit, Strömungsimpulse zu erzeugen (= Wellenschlag®-simulation). Durch Einsatz eines TUNZE® Singlecontroller 7091 können bei diesen Pumpen die Strömungsimpulse zwischen zwei Pumpenleistungen von 30 - 100% eingestellt werden. Im Pulsabstand von ca. 1,5 bis 6 Sekunden können Strömungsimpulse generiert werden.

TUNZE® Multicontroller 7094/7095 für 2 bis 8 Turbelle® electronic Pumpen

Für den Einsatz von Turbelle® electronic Pumpen 7200/2-7400/2 geeignet. Mittels dem TUNZE® Y-Adapter 7092.34 können bis zu 8 Pumpen an die zentrale Steuereinheit für Strömungsimpuls- und Intervallautomatik mit Futterpausenschaltung angeschlossen und individuell gesteuert werden. Einstellungen und Schaltungsmöglichkeiten sind der separaten Anweisung zu entnehmen.

Accessories

for other control possibilities

TUNZE® Singlecontroller 7091 for 1 Turbelle® electronic pump

The Turbelle® electronic pumps and their built-in types can be used to produce current pulses (= wave simulation). By using a TUNZE® Singlecontroller 7091 these pumps can be set to two pump capacities of between 30 and 100 per cent for current pulses. Current pulses can be generated at a pulse spacing of approx. 1.5 to 6 seconds.

TUNZE® Multicontroller 7094/7095 for two to eight Turbelle® electronic pumps

Suitable for the use with Turbelle® electronic pumps 7200/2-7400/2. By means of TUNZE® Y adapter 7092.34 up to eight pumps can be connected up to the central control unit, and current pulses as well as automatic intervals with feeding breaks can be controlled individually. For the adjustment and switching possibilities, please refer to the separate instructions.

Accessoires permettant d'autres possibilités de pilotage

TUNZE® Singlecontroller 7091 pour 1 pompe Turbelle® electronic

Toutes les pompes de brassage et de filtration Turbelle® electronic peuvent bénéficier d'un fonctionnement en mode pulsé (simulation de houle). Le raccordement sur Singlecontroller 7091 autorise le fonctionnement séquentiel dans un intervalle de puissance compris entre 30 % et 100 % avec des périodes de pulsation de 1,5 à 6 secondes.

TUNZE® Multicontroller 7094/7095 de 2 à 8 pompes Turbelle® electronic

Conçu pour le fonctionnement des pompes Turbelle® electronic 7200/2-7400/2. L'utilisation du boîtier Y-Adapter permet de raccorder jusqu'à 8 pompes électroniques sur une seule centrale de gestion des flux 7094. Pour une simulation de la houle et des marées par canaux séparés, une baisse nocturne du régime des pompes ou une pause durant le nourrissage. Pour plus de détails concernant les réglages et les possibilités de fonctionnement du Multicontroller 7094, veuillez consulter la notice d'utilisation.



TUNZE® Aquarientechnik GmbH
Seeshaupter Straße 68
D - 82377 Penzberg
Germany

Tel: +49 8856 2022

Fax: +49 8856 2021

www.tunze.com

Email:
info@tunze.com

Garantie

Sie haben 2 Jahre Garantie ab Kaufdatum auf Ihre Turbelle® Pumpe. Diese erstreckt sich auf eventuelle Werkstoff- und Fabrikationsmängel. Beanstandete Geräte sollen gut verpackt, mit beigefügtem Kassenzettel an Ihren Händler oder an den Hersteller eingesandt werden. Unfrei eingesandte Sendungen können nicht angenommen werden und gehen unbearbeitet an den Absender retour.

Garantieausschluss

Ersatzansprüche über das Gerät hinaus. Schäden durch unsachgemäße Behandlung und technische Änderungen gleich welcher Art durch den Käufer sowie Einsatz in konzentrierten Säuren, Laugen und Lösungsmitteln. Garantieausschluss besteht auch für Schäden durch Anschluss an von TUNZE® Aquarientechnik nicht freigegebene Steuergeräte. Sand und Kalkablagerung können den Verschleiß an den Lagern erheblich vergrößern und können zum Garantieausschluss führen, siehe auch: „Reinigung der Pumpe“.

Technische Änderungen, insbesondere die der Sicherheit und dem technischen Fortschritt dienen, behält sich der Hersteller vor.

Guarantee

Your Turbelle® pump carries a guarantee of two years after the date of purchase covering all material and workmanship defects. Defective units should be returned well-packed, together with the sales slip, to the retailer or the manufacturer. Unpaid consignments will not be accepted and will be returned to sender immediately.

Exclusion from guarantee

The guarantee does not cover any claims for compensation beyond the unit itself. Any damage caused by incorrect handling and any technical modifications made by the purchaser, irrespective of their nature, or use of concentrated acids and lyes as well as solvents, shall not be covered under this guarantee.

Sand and lime deposits may increase the wear of the bearings considerably and can lead it to Exclusion from guarantee, see also: „Cleaning the pump“.

Subject to technical modifications, especially those which further safety and technical progress.

Garantie

Nous accordons une garantie d'une durée de deux ans à compter de la date d'achat de votre Turbelle®. Cette garantie englobe tous les vices de fabrication ou de matériaux. L'article défectueux pourra être adressé au point de vente ou directement à l'usine, dûment emballé et muni d'un ticket de caisse valable et lisible. Les colis non-affranchis ne seront pas acceptés et retourneront à leur expéditeur sans que la réparation ne soit effectuée.

Exclusion de la garantie

Toutes pièces ou éléments ne concernant pas directement l'appareil sont exclues de la garantie. Nous ne couvrons pas les défauts consécutifs à des modifications techniques provenant de l'acheteur ou consécutifs à une utilisation d'acides concentrés, de bases concentrées ou de solvants. L'exclusion de la garantie concerne encore les dommages consécutifs à un raccordement sur une unité de commande ne provenant pas de la société TUNZE® Aquarientechnik. Le sable et les dépôts calciques peuvent augmenter l'usure au niveau des paliers et conduire à l'exclusion de la garantie, voir encore « Nettoyage de la pompe ». Le fabricant se réserve le droit d'effectuer toutes **modifications techniques**, en particulier dans le domaine de la sécurité et des améliorations techniques.

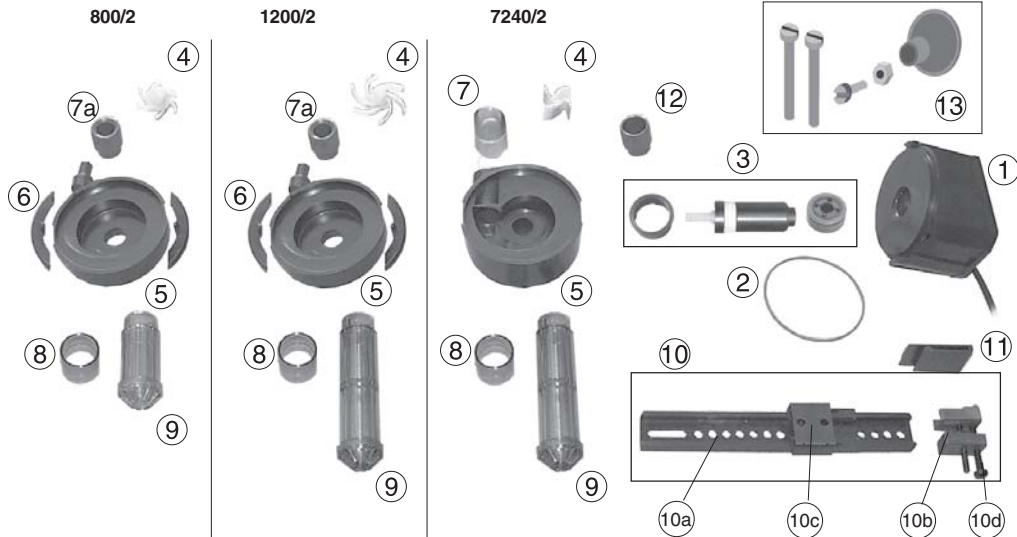
	600/2	1000/2	1600/2	3000/2	Turbelle®		
1	600.015	1000.015	1600.015	3000.015	Motorblock	Engine block	Bloc moteur
2	3000.02	3000.02	3000.02	3000.02	O-Ring rot	O-ring red	Joint torique
3	3000.60	3000.60	3000.60	3000.60	Antriebseinheit	Drive unit	Partie mobile
4	602.12	1002.12	1500.12	3000.12	Kreisel	Impeller	Rotor
5	700.13	1500.13	1500.13	3000.13	Kreiselgehäuse	Impeller housing	Carter du rotor
5a		1002.15			Reduzierstück	Reducer	Réduction
6	1001.77	4002.77	4002.77	4002.77	Strömungswinkel	Flow deflector	Défecteur
7	3000.78	3000.78	3000.78	3000.78	Muffe	Sleeve	Manchon
8	104.79	104.79	1001.79	1001.79	Schlitzkörper	Strainer	Crépine
9	3000.25	3000.25	3000.25	3000.25	Halter (9a-9d)	Holder (9a-9d)	Support (9a-9d)
9a	3000.22	3000.22	3000.22	3000.22	Loschschiene	Perforated rail	Barre de montage
9b	3000.24	3000.24	3000.24	3000.24	Klemmhalter	Clamp holder	Attache
9c	3000.23	3000.23	3000.23	3000.23	Schiebeteil	Sliding piece	Pièce coulissante
9d	3000.243	3000.243	3000.243	3000.243	Schraubenset	Set of screws	Set visserie
10	3060.40	3060.40	3060.40	3060.40	Halter	Holding device	Support
11		1282.15*	1282.15*	1282.15*	Muffe ø25 mm	Sleeve ø25 mm	Manchon ø25 mm
12	3000.244	3000.244	3000.244	3000.244	Halter-Erweiterung	Holder extension	Extension de supp.

* nur Zubehör für Schlauch oder Rohranschluß

* Seulement accessoire pour tuyau

* Accessorie only, for a connection with a hose or pipe

Ersatzteile Strömungspumpen / Druckpumpen
Spare parts of circulation pumps / pressure pumps
Pièces pour pompes de brassage / pompes de pression



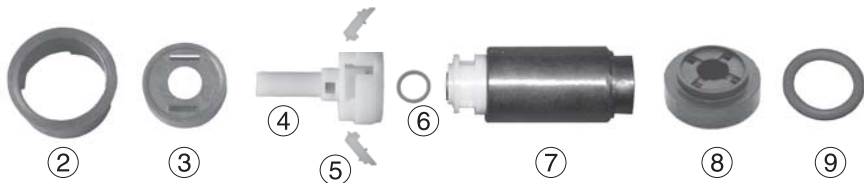
	800/2	1200/2	7240/2	Turbelle®		
1	800.015	1200.015	7240.015	Motorblock	Engine block	Bloc moteur
2	3000.02	3000.02	3000.02	O-Ring	O-ring	Joint torique
3	3000.60	3000.60	7200.60	Antriebseinheit	Drive unit	Partie mobile
4	233.12	235.12	7410.12	Kreisel	Impeller	Rotor
5	1201.13	1201.13	3000.13	Kreiselgehäuse	Impeller housing	Carter du rotor
6	235.14	235.14		2 Klammern	2 Clips	2 Clips de verrouil.
7			4002.77	Strömungswinkel	Flow deflector	Défecteur
7a	1200.15	1200.15		Adapter	Adaptor	Adaptateur
8	3000.78	3000.78	3000.78	Muffe	Sleeve	Manchon
9	104.79	1001.79	1001.79	Schlitzkörper	Strainer	Crépine
10	3000.25	3000.25	3000.25	Halter (10a-10d)	Holder (10a-10d)	Support (10a-10d)
10a	3000.22	3000.22	3000.22	Lochschiene	Perforated rail	Barre de montage
10b	3000.24	3000.24	3000.24	Klemmhalter	Clamp holder	Attache
10c	3000.23	3000.23	3000.23	Schiebeteil	Sliding piece	Pièce coulissante
10d	3000.243	3000.243	3000.243	Schraubenset 40mm	Set of screws 40mm	Set vis. 40mm
11	3060.40	3060.40	3060.40	Halter	Holding device	Support
12			1282.15*	Muffe ø25 mm	Sleeve ø25 mm	Manchon ø25 mm
13	3000.244	3000.244	3000.244	Halter-Erweiterung	Holder extension	Extension de supp.

* nur Zubehör für Schlauch oder Rohranschluß

*Seulement accessoire pour tuyau

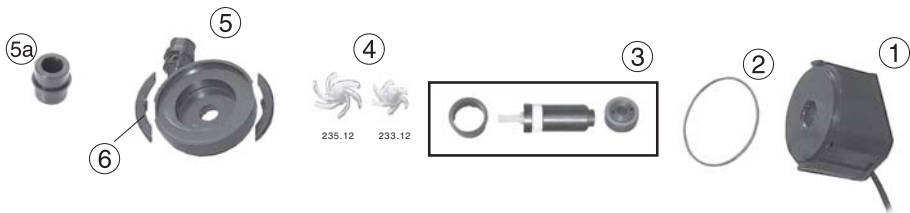
* Accessorie only, for a connection with a hose or pipe

Ersatzteile Antriebseinheit
Spare parts of drive unit
Pièces équipement mobile



1	7200.60	3000.60	Antriebseinheit	Drive unit	Équipage mobile
2	3000.62	3000.62	Lagerbuchse	Bearing bush	Coussinet
3	3000.65	3000.65	Lagerschale	Bearing shell	Coquille
4	3000.64	3000.64	Antriebswelle	Drive shaft	Arbre d'entraînement
5	3000.66	3000.66	2 Bremsbacken	2 breake shoes	2 Mâchoires
6	7400.61		O-Ring rot	Red O ring seal	Joint torique rouge
7	3000.63	3000.63	Magnetrotor	Magnetic rotor	Magnéto-rotor
8	3000.61	3000.61	Lager oben	Upper bearing	Palier supérieur
9	3000.612	3000.612	O-Ring rot, 13x2,5mm	O-ring red,13x2,5mm	Joint torique rouge, 13x2,5mm

Ersatzteile Schäumerpumpen
Spare parts of skimmer pumps
Pièces pour pompes d'écumeurs



	9005.04	9010.04	Turbelle®		
1	3115.015	3115.015	Motorblock(230V)	Engine block	Bloc moteur
2	3000.02	3000.02	O-Ring	O-ring	Bague torique
3	3000.60	3000.60	Antriebseinheit	Drive unit	Partie mobile
4	233.12	235.12	Kreisel	Impeller	Rotor
5	235.13	235.13	Kreiselgehäuse	Impeller housing	Carter du rotor
5a	3130.160	3130.160	Düse	Nozzle	Buse
6	235.14	235.14	2 Klammern	2 Clips	2 Clips de verrouill.

Störung	Ursache	Abhilfe
1. Pumpe läuft nicht.	a) Nach längerer Betriebspause haben sich Ablagerungen mit Lagerteilen der Pumpe „verklebt“. b) Motorteile wie z.B. Lager oder Motorblock sind defekt.	a) Pumpe zerlegen und reinigen. -> „Zerlegen der Pumpe“ b) Pumpe zerlegen und reinigen. Teile prüfen bzw. zu einem Reparaturdienst bringen.
2. Turbelle® powerhead bleibt regelmäßig stehen, ca. 10 Minuten, und wird heiß.	Motorblock defekt, innerer Thermostat schaltet ab, es ist sonst kein mechanischer Defekt feststellbar.	Motorblock erneuern.
3. Laufgeräusch ist zu laut.	a) Schmutzpartikel im Motorinneren. b) Lagerteile sind nach längerem Betrieb verschlissen.	a) Pumpe zerlegen und reinigen. b) Pumpe zerlegen und reinigen. Teile prüfen bzw. zu einem Reparaturdienst bringen.

Störung	Ursache	Abhilfe
<p>4. Pumpe verkalkt regelmäßig nach kurzer Zeit. (ca. 2-3 Monate)</p>	<p>Zu hohe Kalkzusätze, z. B. durch übersättigtes Meerwasser, bilden Kalkablagerungen an den Lagerteilen.</p>	<p>Kalkzusatz verringern oder Pumpe in 10l Eimer, halbgefüllt mit Wasser und 20 ml Essigessenz, untertauchen und ein bis zwei Stunden laufen lassen. Spritzer vermeiden! Anschließend gründlich mit klarem Wasser spülen.</p>
<p>5. Pumpe blockiert und bei Turbelle® electronic ertönt ein Dauerton im Treiber.</p>	<p>Antriebseinheit oder Kreisel verklemmt, z. B verursacht durch Verschleiß, Schneckengehäuse oder Kalk.</p>	<p>Fremdkörper beseitigen, Pumpe reinigen, ggf. Antriebseinheit erneuern. Pumpe läuft nach 20 sec. Verzögerung automatisch wieder an.</p>
<p>6. Trockenlauf der Pumpe, kurzzeitiger Betrieb ohne Wasser, bei Turbelle® electronic ertönt ein Dauerpiepton.</p>	<p>Wasserspiegel stark abgesunken oder Lufteinschluss im Filter.</p>	<p>Ausreichend Wasser im Becken nachfüllen oder Filterglocke mit Wasser füllen.</p>

Störung	Ursache	Abhilfe
7. Turbelle® powerhead startet nicht, der Antrieb vibriert.	Falscher Antrieb in der Pumpe. Die Synchronmotor-Pumpen funktionieren nur mit der Antriebseinheit 3000.60 (ohne integrierten O-Ring 7400.61 im Antrieb).	O-Ring 7400.61 vom Antrieb entfernen oder Antrieb durch 3000.60 ersetzen.
8. Turbelle® electronicmacht während des Stillstandes im Intervallbetrieb mit Multicontroller alle 20 Sek. ein kleines Geräusch.	Die Pumpe besitzt den Treiber 7240.27 mit Fish Care Funktion, hat aber einen Antrieb 3000.60 ohne integrierten O-Ring 7400.61.	O-Ring 7400.61 in den Antrieb einsetzen oder Antrieb durch 7200.60 ersetzen.

Failure	Cause	Remedy
(1) The pump does not operate.	<p>(a) After a longer stop period, deposits have „stuck up“ the bearing sections of the pump.</p> <p>(b) Motor sections, such as bearings or the motor block, are defective.</p>	<p>(a) Disassemble and clean the pump. -> Disassembling the pump</p> <p>(b) Disassemble and clean the pump. Check the parts or take them to a repair service.</p>
(2) Turbelle® powerhead stops in regular intervals (approx. every 10 minutes) and runs hot.	The motor block is defective; the inner thermostat is triggered; otherwise no mechanical defect can be detected.	(b) Replace the motor block.
(3) The running noise is too loud.	<p>(a) Dirt particles in the inside of the motor.</p> <p>(b) Parts of the bearing have worn after a longer period of operation.</p>	<p>(a) Disassemble and clean the pump.</p> <p>(b) Disassemble and clean the pump. Check the parts or take them to a repair service.</p>

Failure	Cause	Remedy
(4) The pump furs after a short period of time (approx. 2 to 3 months).	Excessively high lime additions due to oversaturated salt water, for example, cause lime deposits on the bearing parts.	Reduce the lime additive or submerge the pump in a 10 l (2.6 gal.) bucket, half full with water and 20 ml (.04 pt) of vinegar essence. Permit the pump to run for one to two hours. Avoid splashes ! Subsequently, thoroughly rinse in tap water.
(5) The pump has seized, and the driver of the Turbelle® electronic sounds a continuous tone.	The drive unit or the impeller has jammed due to wear, lime or snail housing, for example.	Remove the foreign body. Clean the pump, and replace the drive unit, if and when necessary. The pump will start operating again automatically after a delay of 20 seconds.
(6) Dry run of the pump; shortterm operation without water; the Turbelle® electronic sounds a continuous beep.	The water level has dropped considerably or air has become trapped in the filter.	Top the tank up with sufficient water or fill the filter bell with water.

Failure	Cause	Remedy
(7) Turbelle® powerhead does not start up; the drive starts vibrating.	Wrong drive in the pump. Synchronous motor pumps are operational only with drive unit 3000.60 (without O ring seal 7400.61 integrated in the drive).	Remove O ring seal 7400.61 from the drive or replace drive by drive 3000.60.
(8) Turbelle® electronic causes some noise every twenty second during the interval phase (with multi-controller - pump at a standstill).	The pump has been fitted with driver 7240.27 with fish care function, but also with drive 3000.60 without O ring seal 7400.61 integrated.	Place O ring seal 7400.61 in the drive or replace the drive by drive 7200.60.

Disfonctionnements	Raisons	Solutions
1. La pompe ne fonctionne	a) Après une période de repos, divers dépôts ont collé les pièces en mouvement b) Certaines pièces comme les paliers ou le bloc-moteur sont défectueuses	a) Démontez la pompe pour nettoyage -> à Démontage de la pompe b) Vérifiez les différentes pièces, et/ou consultez notre SAV
2. Turbelle® Powerhead s'arrête à intervalles de 10 min et chauffe	b) Bloc-moteur défectueux et déclenchement thermique, pas de causes mécaniques apparentes.	b) Remplacez le bloc-moteur
3. Bruit important	a) Particules dans le moteur b) Suite à longue utilisation, usure des paliers	a) Démontez la pompe pour un nettoyage complet. b) Vérifiez les différentes pièces et/ou consultez notre SAV

Disfonctionnements	Raisons	Solutions
4. La pompe s'entartre régulièrement et en peu de temps (env. 2 à 3 mois).	a) Trop d'apports calciques par de l'eau de mer sursaturée en calcium provoquent des précipitations calciques au niveau des paliers des pompes.	a) Réduisez les apports calciques et/ou placez la pompe dans un seau contenant 10 l d'eau et un verre de vinaigre pur. Après un fonctionnement de 2 heures, rincez à l'eau claire. Evitez les éclaboussures !
5. Blocage de la pompe et signal sonore pour Turbelle® electronic	a) Entraînement bloqué par usure, coquille d'escargot ou calcaire	a) Retirez le corps étranger, si besoin renouvelez les parties mobiles. La pompe redémarre automatiquement après 20 sec.
6. Pour Turbelle® electronic, signal sonore lors d'une courte période de fonctionnement à sec	a) Baisse de niveau d'eau ou aspiration d'air par le filtre	a) Complétez le niveau ou remplissez d'eau la cloche de filtre

Disfonctionnements	Raisons	Solutions
<p>7. Turbelle® powerhead ne démarre pas, la turbine vibre.</p>	<p>La pompe possède un mauvais entraînement. Les pompes à moteur synchrone ne fonctionnent qu'avec l'entraînement 3000.60 (sans joint torique 7400.61 compris dans l'entraînement).</p>	<p>Supprimez le joint torique 7400.61 de son axe ou remplacez par un entraînement complet 3000.60.</p>
<p>8. Toutes les 20 secondes et durant une période de pause (par ex. Multicontroller en mode marées), la Turbelle® electronic émet un léger cliquetis.</p>	<p>La pompe est équipée d'un Driver 7240.27 avec fonction « Fish Care », mais possède un entraînement 3000.60 sans joint torique 7400.61.</p>	<p>Placez le joint torique 7400.61 dans l'entraînement ou remplacez l'entraînement complet par 7200.60.</p>