



蛋白分離器
**DOC Skimmer
9460**

靜音起泡器
**Hydrofoamer
Silence
9460.040**

TUNZE[®]
Aquatic Eco Engineering

用戶手冊

x9460.8883
03/2022

TUNZE® Aquarientechnik GmbH
Seeshaupter Straße 68
82377 Penzberg - Germany
Tel: +49 8856 2022
Fax: +49 8856 2021
info@tunze.com
www.tunze.com

TUNZE®
Aquatic Eco Engineering

目錄	頁碼
蛋分9460	
概述	3
技術參數	4
防爆沖系統說明	5-6
安全說明	7-8
蛋分在機櫃中位置	9
準備工作 / 安裝蛋分	10-11
調試安裝	12-13
性能調節 / 調節圈	14
加臭氧	15
每週的例行保養	16
每年的例行保養	17
零件一覽	18-19
報廢處理	20
起泡器9460.040	21
概述 / 技術參數	22
安全說明	23
保養 / 拆卸	24
保養 / 安裝	25
零件一覽	26-27
質保 / 報廢處理	28



概述

蛋分9460結構緊湊卻輸出性能很高，因此可以適配大多數的底濾缸。蛋分配有TUNZE® 起泡器9460.040，可以確保起泡與水循環同時進行。

蛋分進氣量大，結構緊湊，這樣得以以較低功耗獲得水和氣的強烈混合，進而達到高性能。內混筒穩定推升蛋分內的泡沫，保證出水無氣泡。

製造：蛋分採用優質材料製成；工藝為CNC製造和鑄造成型的塑料零件。

設置簡單：安裝泵並放置蛋分；通過控制旋鈕或者調整兩個後置過濾來實現微調。

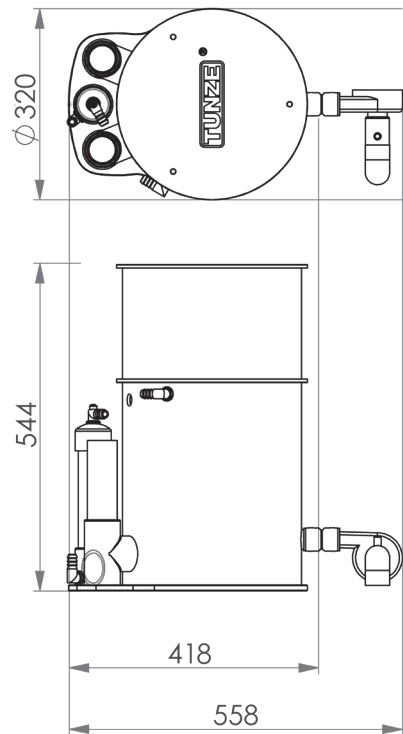
輸出均勻：帶相水的反應室和獲得專利的防爆沖系統可防止蛋分漲出和控制蛋分的性能。

用戶可以利用蛋分出水的能量：蛋分9460包含兩個可拆卸的後過濾器，該過濾器通過300µm的丙烯酸濾網實現完美的機械過濾。濾網內可以填充其他過濾介質，例如活性炭或磷酸鹽吸收劑。

清潔簡單：收集杯和反應器是一個單元：每次清潔收集杯都會同時清潔反應器，從而確保非常穩定和高效地打出泡沫。

在清潔過程中，起泡器在魚缸中保持運行並自動沖洗所有氣道和空氣噴射口。

徹底的清潔：如果沒有特別大的污染，蛋分可以每年徹底清潔一次。



技術參數

推薦適用於最大6000升(1585 美式加侖) 的海水缸

蛋分入水深度: 在不做任何參數設定前, 為150到250毫米 (5.9-9.8 英寸)

能耗: 58瓦, 230伏/50赫茲 (115伏/60赫茲)

水流量: 3500升/小時 (925美式加侖/小時)

進氣量: 5000升/小時 (1321美式加侖/小時)

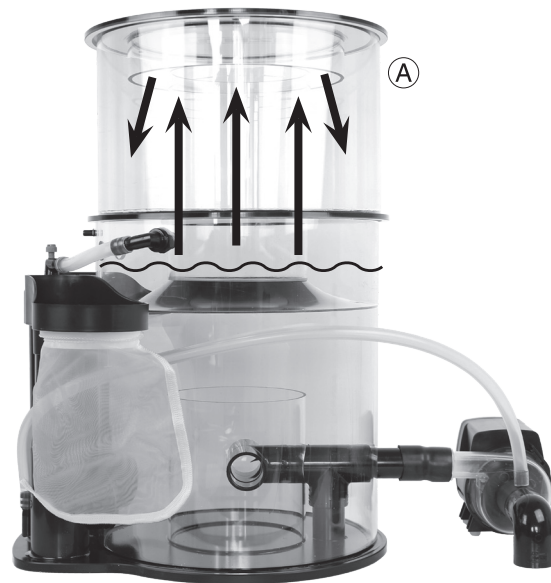
收集杯容量: 7升 (1.8美式加侖)

蛋分收集杯體積 (含蓋子):
直徑320 x 高度259毫米 (直徑13 x 高度 10英寸)

尺寸 (長x寬x高):
558 x 320 x 544 毫米 (22 x 13 x 21 英寸)

蛋分配有靜音起泡器9460.040。

為了便於取出蛋分收集杯, 必須至少給蛋分杯留出63毫米 (2.5英寸) 的空間。



防爆衝系統說明

因為該蛋分能確保非常高的進氣量, 因此對蛋白質高度敏感。其專利的“防爆衝系統”, 可防止蛋分爆衝。例如當有以下情況, 則可能發生爆衝:
當有較大的動物死亡, 造成魚缸內的有機物含量過高。

新開的魚缸, 裡面放了活石。
過濾缸中水位提升, 導致有機物溢出。
往魚缸中加入液體添加劑, 補充新珊瑚等。

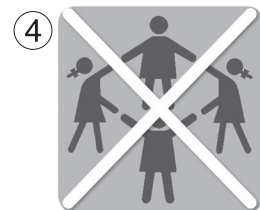
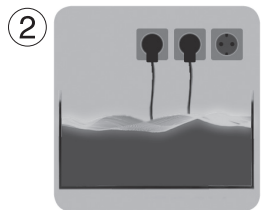
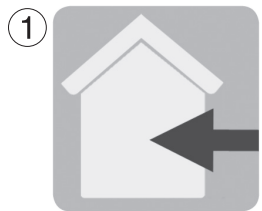
“防爆衝系統”可以通過以下三種不同的場景來描述說明:

(A) 正常泡沫生產: 泡沫不斷上升並進入泡沫反應器; 在最大的起泡限度內, 所有水位都是理想的。



(B) 爆衝場景I: 由於魚缸水表面張力提升, 泡沫打出的量增加; 中間反應室內的水面(1)上升; 水位進入洩洪出口(2)並將氣泡從中間反應器中引出。這樣, 中間反應器(3)中的泡沫量會自行減少。

(C) 爆衝場景II: 泡沫不斷生產, 水位(4)繼續上升, 到達中間反應器, 然後進入起泡器的氣道(5)這樣反應器(6)會立即停止產生氣泡, 從而減少泡沫產生。
等水質參數改善後, 蛋分會再次回到正常運行狀態。



安全說明

蛋分9460的設計並非為戶外操作, 只能在室內操作和使用 (1)。調試安裝前, 請檢查當前的工作電壓與電源要求的一致。

為了防止進水, 電源應盡可能高於魚缸(2)。只有在配備了漏電斷路器(最大30毫安)的前提下才能進行操作。

在進行魚缸內的安裝操作之前, 請確保所有使用的電氣設備已斷開電源。

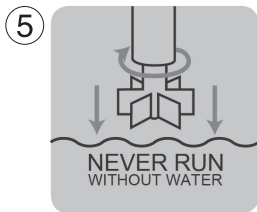
不要修理損壞的電源線 - 而是完全更換整套設備。

魚缸內的水溫: 最大+35攝氏度 (95° F) (3)

將操作說明放置在安全的地方。

該設備的用戶(包括兒童)可以是身體, 感官或者精神感知能力有局限或者是沒有相關經驗和知識的人, 但前提是要有監護人監督或者要有對設備的操作予以了詳細說明。

請不要讓小孩玩該設備 (4)。



安全說明

不要在無水的情況下運行水泵(5)。

要注意觀察起泡器的入水高度。

在調試安裝之前，確保所有的零件都裝好擰緊。

沙子和石灰沉積物可能會極大地加速軸承的磨損，這種極端使用情況會導致水泵損毀且不在保修條款內；務必請參閱“起泡器的維護/拆卸”的章節。

將操作說明保存在安全的地方。



蛋分在機櫃中的位置

將蛋分放置在易於夠到的位置。收集杯和後過濾必須易於夠到。

蛋分上方應留有足夠的可用空間，至少63毫米（2.5英寸），以便能夠往上移除收集杯。這是必要的，因為泡沫反應器和收集杯(1)是連在一起的。

蛋分主體必須放置在水流較慢的區域。如果蛋分接近排水口或空氣噴射口可能會干擾泡沫的形成。在魚缸系統水循環中，不要將蛋分置於生化過濾環節之後，這只會吸收很少一部分蛋白。

水位應與蛋分相協調。

最低水位（150毫米；5.9英寸）(2) 不應低於要求的最低水位標記否則起泡器可能會因為過熱或者在空氣裡空轉造成的機械損壞。



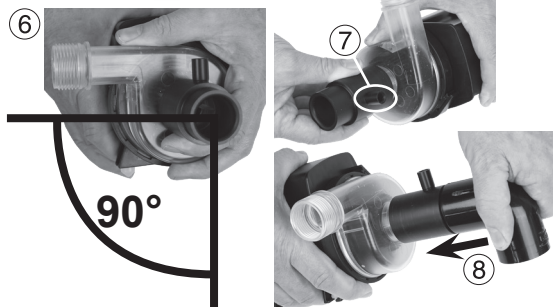
準備工作 / 安裝蛋分

該蛋分設計為底缸中使用，可操作水位高度從150到250毫米（5.9到9.8英寸）。
將整個蛋分完全從包裝中取出。
將起泡器擰到蛋分的對應位置上，直到圖(1)的停止位。務必注意，不要擰得太緊！



將空氣軟管接到起泡器進氣口接頭和蛋分接頭(2)上。

將 PVC 管裝上，然後按到底(3)。將後置過濾(4)接到出口管上。出水口管道應在適配環上方，高出約10 mm (3/8")。



打開靜音起泡器9460.040的包裝。
安裝矽膠吸盤 (5) 並轉動葉輪外殼到所需位置 (6)。
將空氣噴嘴放置在進氣口朝上的位置(7)。
將PVC管彎頭放在進水口，空氣噴嘴朝下，以防止當水位低時，空氣漏斗位於水表面 (8)。



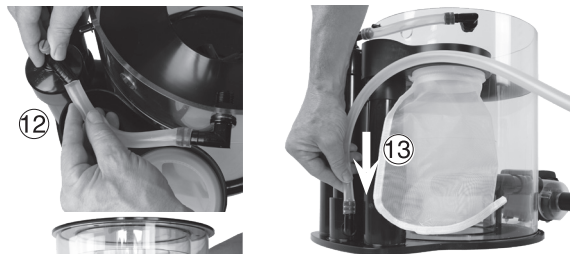
將矽膠軟管裝到蛋分管 (9) 上，然後將起泡器連接到矽膠軟管 (10)。請注意要確保水泵的位置正確！
將軟管接頭和螺母安裝到蛋分上，外殼朝消音器 (11) 的方向，在消音器和軟管接頭之間的插入短的空氣軟管(12)。

將長的空氣軟管連接到下部軟管靜音器(13)接頭上，然後再將其連接到起泡器 (14) 的進氣口接頭上。

蛋分現在可以安裝在過濾池（機櫃）中，水位在150和250毫米（5.9-9.8英寸）之間。

注意請正確放置水泵的位置！最後，將收集杯放在蛋分 (15) 上。

每週使用熱水清潔過濾袋一次（參看9410.200說明章節）(16)。當魚缸中有大量沉澱物，必須縮短清潔間隔。



警告！
水位不得低於100毫米（3.9 英寸），否則起泡器可能會電機過熱或乾燒造成的機械損壞。
這種損毀不在保修條款內！



每週使用熱水清潔過濾袋一次（參看9410.200說明章節）(16)。當魚缸中有大量沉澱物，必須縮短清潔間隔。



調試安裝

注意！

如果起泡器保持沒有開動一段時間後，可能會出現驅動軸和電機軸承粘在一起。在再次啟動設備前，請仔細拆卸和檢查起泡器；必要時清潔各零件，否則可能會嚴重損壞電機。

為了保證蛋分的效率，蛋分必須保持直立放置，這也是蛋分以低噪音水平運行的先決條件。

起泡器的調試啟動操作：蛋分內的水位上升到出口管並流出口管 (1) 進入後過濾 (2)。

蛋分不需要調節空氣或水流量。廠家在出廠前預先做了設置，這種設置一般是能使蛋分發揮最大的效能。



重要提示！

在調試磨合期間，蛋分內的泡沫是有可能漲出的。在這種情況下，空氣輸出應通過調節起泡器來調小。簡單地，只需調節軟管夾的空氣紐將其關閉 (3)，直到起泡狀況有所改善。在磨合階段之後，通常是幾天之後，系統會達到一個穩定的狀態；當這個狀態出現時，可以卸下軟管夾。

請注意！

進氣量的減少會增加水流量。

水泵在磨合期間的運行噪音將會在1-2個禮拜後逐漸減小。



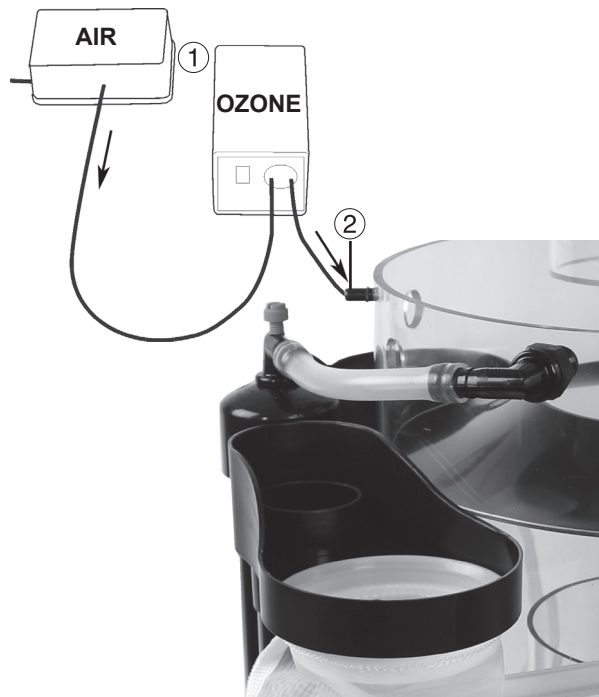
性能調節 / 調節圈

蛋分不需要調節空氣或水流量。廠家在出廠前預先做了設置，這種設置一般是能使蛋分發揮最大的效能。

然而，它的性能可以通過微調適配環 (1) 來調節。適配環放在出水管上，因此高度是可調的，相應的可以按照蛋分內部水位高度要求來調節。當需要產生濕泡，那麼適配環應該調高，如果需要幹泡那麼適配環應該調低。進氣輸出用進氣旋鈕來調節，通常總是應該設為最大。

注意!

適配環應該這樣設置，要能使相水不能進入氣道（通常情況下軟管內不能進水）。否則，起泡功能將明顯降低而且會產生吸入噪音!



加臭氧

在硬珊瑚缸中，加入臭氧是一種很好的治療珊瑚 RTN (快速組織壞死) 方法。

除了臭氧發生器外，還需要一個空氣泵 (1)，它將空氣和臭氧的混合物抽入蛋分反應器中。增加的混合物進氣量總是要比蛋分吸入的空氣量低；吸入的空氣是由蛋分通過進氣口吸入；矽膠軟管規格為 $4 \times 1.5 \text{ mm}$ (.15 x .05 英吋)，被連接到凸起處 (2)。使用的氣泵應設置為約 100 升/小時 (26.4 美式加侖/小時)。廠家建議，對於硬骨缸的話，每 100 升 (26.4 美式加侖) 水中含 1 毫克臭氧。當添加臭氧時，產生的脫脂物可能明顯更輕；過量添加臭氧會降低蛋分的性能。

重要提示:

不加控制和持續使用臭氧可能導致對電子器材和塑料部件 (= 材料脆化) 產生損害。長時間被臭氧接觸過的合成材料會變脆，進而碎裂。



每週的例行保養

檢查收集杯中打出泡沫的體積。

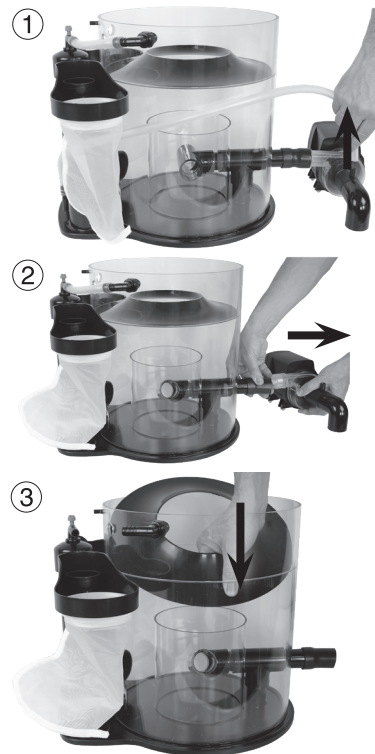
將收集杯中的液體倒出：向上完全取下收集杯 (1)，打開蓋子。將反應室放置在取下的蓋子(2)上，這樣可以避免水滴到地板上。

清空收集杯后，用清水和隨配的刷子 (3) 清洗蛋分；請不要用你的手觸摸反應室的內部，因為手指上的皮膚油脂會極大的阻礙蛋分起泡的功能。

當空氣循環迴路在用水沖洗的過程中，起泡器應保持運行。

放回收集杯。通常情況下，蛋分將會立即以之前設定的性能參數繼續工作。如果用戶同時對魚缸也做了深度的清潔工作，那麼蛋分有可能會以磨合期的狀態工作，此過程會持續幾個小時。

如果有必要的話，清潔後過濾9410.500。



每年的例行保養

至少每年一次，必須對整個蛋分進行保養。如果蛋分狀況不是很好的情況下，例如泵上有石灰沉積物，或者蛋分有很多沉澱物，或者蛋分性能明顯下降的情況下，必須縮短蛋分的保養週期。

取出收集杯，關斷起泡器。

從過濾缸(底缸)取出蛋分。

拔掉矽膠軟管 (1)。

從蛋分(2)上擰出起泡器；

對起泡器進行保養 - 參考“靜音起泡器9460.040”章節從過濾缸裡拆除蛋分。

從蛋分上拆下出水管和兩個後過濾。

如果需要，請先卸下 (3) 卡位圓盤，可以以按壓底部的方式將其從凹槽中取出；之後以一定傾斜角度輕輕拉出。

用清水沖洗所有零部件；用醋去除石灰沉澱物。

檢查進氣迴路並做清潔。

重新組裝各種組件；啟動設備，並在需要時加入水。



零件一覽

	9460.000	DOC Skimmer 蛋分
1	9460.231	收集杯蓋子
2	9460.211	收集杯
3	9460.100	蛋分主體
4	9460.250	卡位圓盤
5	9430.300	出水管170毫米 (6.69英吋)
6	9410.500	後置過濾
7	9410.200	後置過濾袋
8	9460.300	出水管280毫米 (11英吋)
9	9460.350	帶軟管接口尾蓋
10	9010.360	進氣調節螺絲 M8
11	9012.147	軟管接頭1/2英吋
12	9012.146	軟管, 直徑10x2毫米; 2米 (直徑0.39x0.08英吋)
13	0390.040	軟管, 接頭直徑6x9毫米 (0.23x0.35英吋)
14	9460.045	軟管, 直徑30x3毫米; 5.5釐米 (1.18x0.12英吋; 2.16英吋)
15	9460.040	靜音起泡器 Hydrofoamer Silence

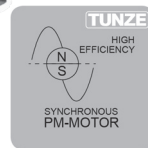
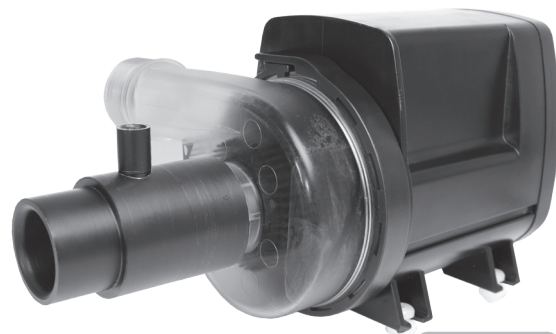
該圖展示了蛋分儀的標配零件。實際的零件清單可能與此圖有部分小差異。



報廢處理

(遵循RL2002/ 96/ EG)

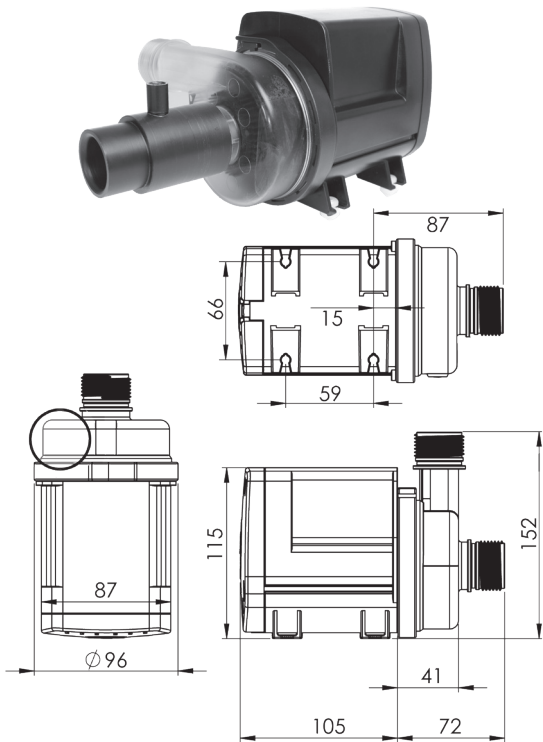
該裝置的電子元件，不得以正常的生活廢物來處理，而應以特殊的，專業的方式來處理。如果在德國：設備可以通過您所在社區的處理站進行處理。



靜音起泡器 Hydrofoamer Silence 9460.040

TUNZE[®]
Aquatic Eco Engineering

用戶手冊



概述

水泵專為蛋分9460研發，也可用作任何相同尺寸的常規蛋分的標準起泡器。

注意！

如果起泡器保持沒有開動一段時間後，可能會出現驅動軸和電機軸承粘在一起。在再次啟動設備前，請仔細拆卸和檢查起泡器；必要時清潔各零件，否則可能會嚴重損壞電機。

技術參數

電源：230伏/50 赫茲（115伏/60赫茲），電纜3米（118英寸）。

最大空氣流量：5400升/小時（1426美式加侖/小時）。[4800升/小時（1268美式加侖/小時）]

水流量：3500升/小時（925美式加侖/小時）[3800升/小時（1004美式加侖/小時）]

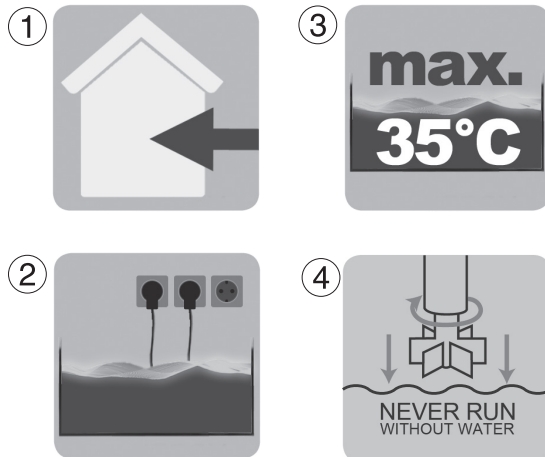
能耗：58瓦，空氣流量5400升/小時（1426美式加侖/小時），水流量3500升/小時（925美式加侖/小時）。

帶保護恆溫器的電機繞組。

水泵口帶1“螺紋。

帶噴嘴和 90° 角的泵殼。

泵驅動轉子：轉子採用高性能一體式磁鐵，全陶瓷軸承。



安全說明

起泡器的設計並非為戶外操作，只能在室內操作和使用 (1)。調試安裝前，請檢查當前的工作電壓與電源要求的一致。

為了防止進水，電源應盡可能高於起泡器 (2)。只有在配備了漏電斷路器（最大30毫安）的前提下才能進行操作。

在進行魚缸內的安裝操作之前，請確保所有使用的電氣設備已斷開電源。

不要修理損壞的水泵或者電源線 - 而是完全更換整套設備。

不要彎曲電源線或者用於固定它物用，也切勿將電源線從底座中拉出

魚缸內的水溫：最大+35攝氏度（95° F）(3)

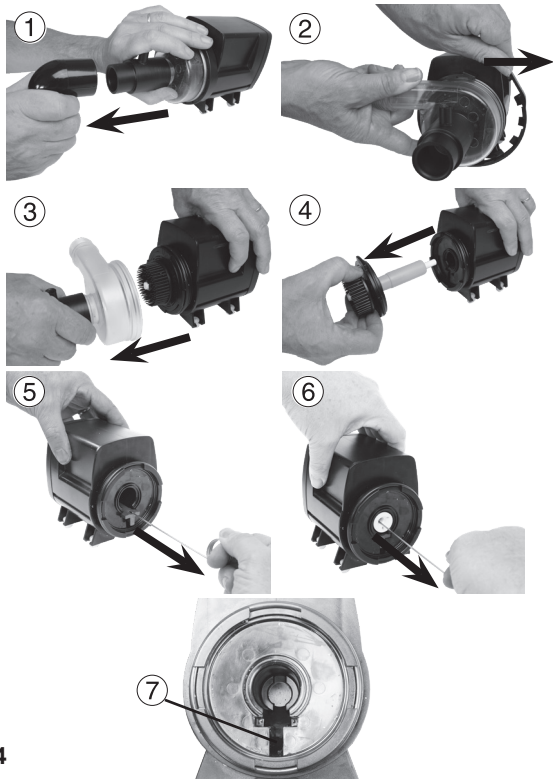
不要在無水的情況下運行水泵(4)。

要注意觀察起泡器的入水高度。

在調試安裝之前，確保所有的零件都裝好擰緊。

沙子和石灰沉積物可能會極大地加速軸承的磨損，這種極端使用情況會導致水泵損毀且不在保修條款內；務必請參閱“起泡器的維護/拆卸”的章節。

將操作說明保存在安全的地方。



保養/拆卸

定期徹底清潔泵、驅動組件和冷卻管道，至少每年一次。

如果蛋分狀況不是很好的情況下，例如泵上有石灰沉積物，或者蛋分有很多其它沉澱物，或者蛋分性能明顯下降的情況下，必須縮短蛋分的保養週期。

卸下90度拐件，即可拆下風嘴從葉輪外殼，拆卸力度取決於污染程度。

用拉環打開密封環並拉出 (2)。

向前拉動葉輪外殼並小心拆下(3)。 沖洗並徹底清潔零件和空氣噴嘴。

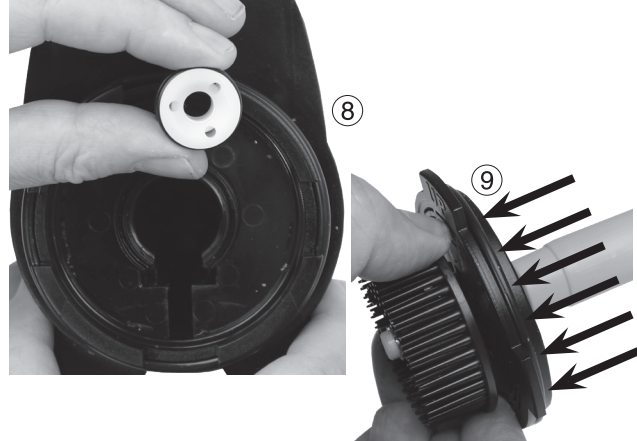
用法蘭從電機塊上卸下針刷(4)。 用水徹底沖洗刷子葉輪，確保縫隙間沒有污染！

對於重度髒污的電機塊，用提供掛鉤 (5)拉出冷卻管。

檢查泵中的軸承，然後用鉤子 (6) 卸下。

檢查電機塊的內部空間，特別是冷卻管道 (7)，用清水沖洗零件。

如果電機塊有明顯的磨損痕跡或驅動器間隙過大，更換相應的部件(見零件一覽)。



保養/安裝

如果內軸承已拆下，組裝時應注意方向(8)。

用法蘭重新安裝針刷，0型密封圈應緊緊貼合在法蘭的背面。 重新組裝空氣噴嘴，90° 拐件和葉輪外殼。

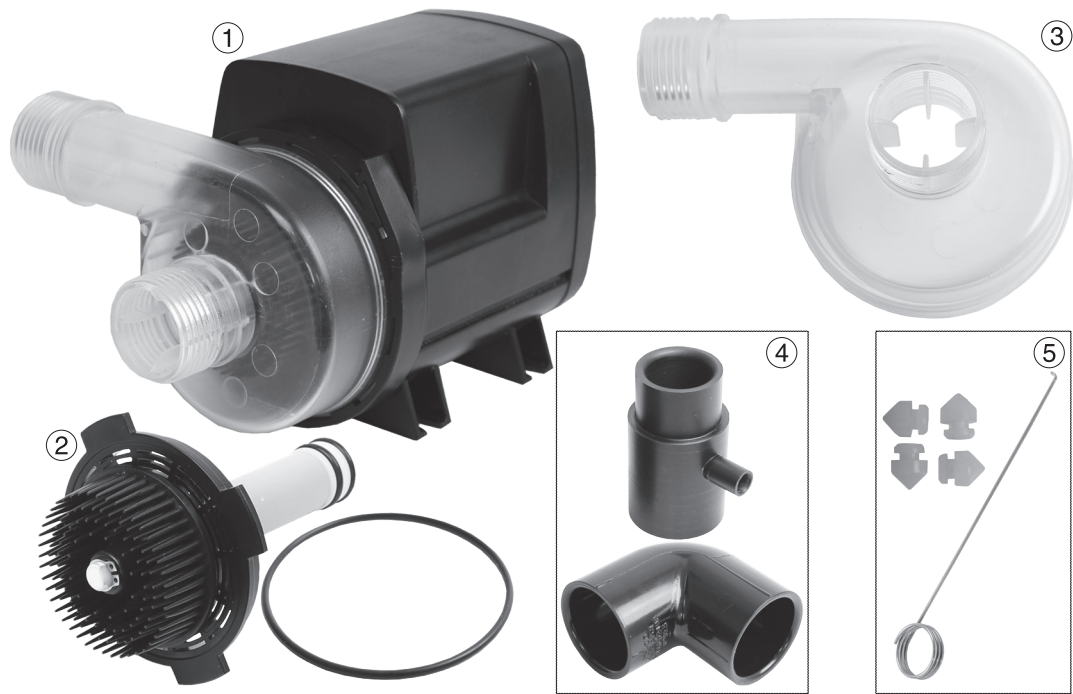
朝泵的方向重新插入齒環，並通過卡扣(10) 將其關閉，此時會聽到咔嗒的聲音。

正確放置空氣噴嘴和 90° 角拐件。



注意!

如果起泡器保持沒有開動一段時間後，可能會出現驅動軸和電機軸承粘在一起。在再次啟動設備前，請仔細拆卸和檢查起泡器；必要時清潔各零件，否則可能會嚴重損壞電機。



零件一覽

9460.040 Hydrofoamer Silence 靜音起泡器		
1	9460.040	Hydrofoamer Silence 靜音起泡器
2	9460.047	帶O型環針刷
3	9460.043	針刷殼
4	9460.042	噴嘴和90度拐件
5	1073.116	4 x 硅膠減震腳和鉤子

該圖展示了蛋分儀的標配零件。實際的零件清單可能與此圖有部分小差異。

TUNZE® Aquarientechnik GmbH
Seeshaupter Straße 68
82377 Penzberg - Germany
Tel: +49 8856 2022
Fax: +49 8856 2021
info@tunze.com
www.tunze.com

TUNZE®
Aquatic Eco Engineering

質保

該產品由TUNZE® Aquarientechnik GmbH公司生產，其對產品材料和工藝上的所有缺陷有24（貳拾肆）個月的質保期（從購買日算起）。在相應的法律框架下，如果您在違反擔保義務的情況下造成的產品問題，您不得自行退回產品和不能要求進行維修或更換產品，這應當由生產廠家決定。在相應法律的框架內，上述是唯壹的補救措施。間接損害和/或其他損壞應該被明確被排。正常的受質保的問題產品都有權被運到經銷商，同時附上原包裝和購物發票，請先支付托運費。廠家不接受任何的後付款托運。以下狀況也不在保修之列：對產品的不當操作（例如：不按手冊正常操作進水造成的問題），買家自行的改裝或者嘗試生產廠不推薦的方式和設備進行了連接。不能自行進行技術改進，尤其是那些涉及安全和技術提升方面。美國的客户，請參考針對美國客户的有限保修說明手冊。

報廢處理

（遵循RL2002/ 96/ EG）

該裝置的電子元件，不得以正常的生活廢物來處理，而應以特殊的，專業的方式來處理。如果在德國：設備可以通過您所在社區的處理站進行處理。

